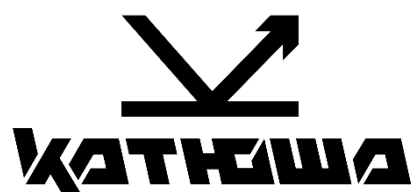




РУКОВОДСТВО ПОЛЬЗОВАТЕЛЯ
Принтер Катюша серии P247





**Руководство
пользователя
принтера Катуша
серии P247**

© 2024 Катюша Принт.

Все права защищены. Данное руководство пользователя предназначено только для ознакомления. Любая информация, содержащаяся в руководстве, может быть изменена без предупреждения.

Компания Катюша Принт не несет ответственности за какие бы то ни было убытки, прямые или косвенные, вызванные использованием данного руководства или связанные с ним.

СОДЕРЖАНИЕ

1. Общие сведения	6
1.1. Введение.....	8
1.2. Обозначения в руководстве пользователя.....	8
1.3. Информация по мерам безопасности	9
1.4. Уведомления	10
1.4.1. Лазерное излучение	10
1.4.2. Электромагнитная совместимость.....	10
1.4.3. Конденсат	10
1.5. Меры предосторожности при использовании устройства	11
1.6. Обращение с расходными материалами.....	11
1.7. Вентиляция (проветривание).....	12
2. Обзор принтера и его основные функции	13
2.1. Внешний вид	13
2.1.1. Передняя сторона	13
2.1.2. Задняя сторона	14
2.2. Панель управления	15
2.2.1. Функции элементов.....	15
2.2.2. Значение индикации светодиодного индикатора	16
2.3. Основные функции.....	16
2.3.1. Печать	16
2.3.1.1. Печать с компьютера	16
2.3.1.2. Печать с USB-накопителя.....	16
2.4. Характеристика лотков для бумаги	17
3. Подготовка принтера к использованию	18
3.1. Распаковка и установка принтера.....	18
3.2. Подготовка картриджа	19
3.3. Установка картриджа.....	20
3.4. Загрузка бумаги для печати	21
3.4.1. Загрузка в основной лоток	21
3.4.2. Загрузка в многофункциональный лоток.....	23
3.5. Установка ограничителя выходного лотка	25
3.6. Подключение кабелей	25
3.6.1. Подключение USB-кабеля.....	26
3.6.2. Подключение сетевого кабеля.....	26
3.7. Установка драйвера принтера	27
3.7.1. Настройка опций, доступных в драйвере	27
3.8. Проверка настроек принтера	28
3.8.1. Включение принтера.....	28
3.8.2. Печать системного отчета.....	28
3.8.3. Печать сетевого отчета.....	28
4. Эксплуатация принтера	29

4.1. Изменение настроек принтера с помощью меню	29
4.1.1. Порядок работы с меню принтера	29
4.1.2. Структура меню принтера.....	30
4.1.3. Описание настроек.....	31
4.1.4. Настройка сети.....	34
4.1.4.1. Настройка проводной сети.....	34
4.1.4.2. Настройка беспроводной сети.....	34
4.1.4.3. Настройка IP-адреса	36
4.1.5. Восстановление заводских настроек	37
4.2. Печать файла с компьютера	37
4.2.1. Отправка задания на печать	37
4.2.2. Отмена задания печати	38
4.2.2.1. Отмена печати с панели управления принтера	38
4.2.2.2. Отмена печати с компьютера.....	38
4.2.3. Настройка параметров печати.....	39
4.2.3.1. Открытие диалогового окна [Настройка печати].....	39
4.2.3.2. Вкладка [Настройки печати]	40
4.2.3.2.1. [Количество печати].....	40
4.2.3.2.2. [Направление печати].....	41
4.2.3.2.3. [Двусторонняя печать].....	41
4.2.3.2.4. [Печать на 1 листе]	42
4.2.3.3. Вкладка [Бумага]	43
4.2.3.3.1. [Размер печатаемого изображения]	44
4.2.3.3.2. [Лоток].....	44
4.2.3.3.3. [Тип бумаги]	44
4.2.3.3.4. [Масштаб]	45
4.2.3.3.5. [Дополнительные опции].....	45
4.2.3.4. Вкладка [Дополнительно]	47
4.2.3.4.1. [Печать плакатов].....	48
4.2.3.4.2. [Водяной знак].....	48
4.2.3.4.3. [Наложение].....	51
4.2.3.4.4. [Дополнительная опция].....	54
4.2.3.4.5. [Настройки]	54
4.2.3.5. Вкладка [Качество печати]	55
4.2.3.5.1. [Разрешение]	55
4.2.3.5.2. [Печать всего текста черным цветом]	55
4.2.3.5.3. [Коррекция серого]	56
4.2.3.5.4. [Плотность тонера].....	56
4.2.3.5.5. [Экономия тонера].....	56
4.3. Печать с USB-накопителя.....	57
4.4. Рекомендации по печати на различных носителях	58
4.4.1. Печать на обычной бумаге.....	58
4.4.2. Печать на прозрачной пленке (кальке).....	58
4.4.3. Печать на конвертах.....	59
4.4.4. Печать на этикеточной бумаге	59

4.4.5. Печать на открытках	60
5. Обслуживание принтера и устранение проблем	60
5.1. Обслуживание расходных материалов	60
5.1.1. Контроль состояния расходных материалов	60
5.1.2. Экономия расходных материалов	61
5.1.3. Заказ расходных материалов.....	61
5.1.4. Хранение расходных материалов	61
5.1.5. Замена расходных материалов.....	61
5.1.5.1. Замена картриджа с тонером.....	62
5.1.5.2. Замена картриджа с барабаном	64
5.2. Очистка принтера.....	67
5.3. Замена чистящего вала термоблока	68
5.4. Обращение с сообщениями принтера	69
5.5. Устранение замятия бумаги	72
5.5.1. Замятие бумаги под картриджем (104/105).....	72
5.5.2. Замятие бумаги на выходе (106).....	74
5.5.3. Замятие бумаги при двусторонней печати (107)	75
5.5.4. Замятие бумаги в лотке 1 (101)	77
5.5.5. Замятие бумаги в МФЛ (100)	77
5.6. Устранение проблем с печатью	78
5.6.1. Первоочередные меры	78
5.6.2. Проблемы с процессом печати.....	78
5.6.3. Проблемы с качеством печати	81
5.7. Служба поддержки клиентов	85

1. Общие сведения

В этом руководстве пользователя подробно описано, как правильно использовать и обслуживать устройство для поддержания его в рабочем состоянии.

Перед использованием устройства внимательно прочитайте руководство. Это необходимо для обеспечения безопасной и правильной эксплуатации устройства. Держите это руководство рядом с устройством для дальнейшего использования.

ТРЕБОВАНИЯ БЕЗОПАСНОСТИ

При использовании устройства обязательно соблюдайте нижеперечисленные инструкции.

Предупреждение

Несоблюдение этих инструкций может привести к смерти или серьезной травме.

- Вставляйте шнур питания непосредственно в розетку на стене. Не используйте удлинитель.
- Если кабель питания или вилка изношены или повреждены, аккуратно отключите вилку от розетки.
- Во избежание поражения электрическим током или воздействия лазерного излучения не извлекайте блоки устройства и не снимайте крышки, не указанные в руководстве пользователя.
- Отключайте питание и вынимайте вилку из розетки в следующих ситуациях:
 - если что-то пролилось на устройство;
 - при ожидании выполнения заявки на обслуживание или ремонт устройства;
 - при повреждении крышки устройства.
- В случае утилизации свяжитесь с продавцом устройства, чтобы использовать надлежащее место сбора утилизируемых отходов.
- Если в течение длительного времени, а также в нерабочее время устройство не используется, то необходимо отключить электропитание. В противном случае может произойти внезапное возгорание.

Предостережение

Несоблюдение этих инструкций может привести к серьезным либо легким травмам или материальному ущербу.

- Защищайте устройство от влаги или сырости, в том числе дождя, снега и т.д.
- Перед перемещением устройства отключите шнур питания от розетки на стене. Будьте осторожны, чтобы не повредить шнур питания во время перемещения устройства.
- Не тяните за кабель, когда отключаете шнур питания от настенной розетки. Обязательно отключайте за вилку.

- Следите за тем, чтобы канцелярские скрепки, скобки или другие небольшие металлические предметы не попали внутрь устройства.
- Соблюдайте осторожность, чтобы избежать несчастных случаев при обслуживании внутренней части устройства, включая устранение замятия бумаги, очистку внутренней части устройства и т.д.
- Не выбрасывайте устройство или расходные материалы в места утилизации бытовых отходов. В случае утилизации устройства свяжитесь с продавцом, используйте надлежащее место утилизации.
- Внутренняя часть устройства может сильно нагреваться. Не прикасайтесь к частям устройства с надписью «Внимание! Высокая температура и давление» или «CAUTION HIGH TEMPERATURE» на прикрепленной этикетке или поверхности рядом с нагревающейся деталью. В противном случае это может привести к ожогу.
- Устройство соответствует современным стандартам качества и производительности. Рекомендуется использовать только оригинальные детали, приобретенные у авторизованного дистрибьютора.

ЗАПРЕТ И ОГРАНИЧЕНИЕ НА КОПИРОВАНИЕ

Копирование или печать материалов, запрещенных для воспроизведения законодательством, не допускается. Любое воспроизведение банковских валют, гербовых марок, облигаций, сертификатов акций, векселей, чеков, паспортов, водительских прав, как правило, является незаконным и запрещено местным законодательством.

Литературные произведения, защищенные авторским правом, такие как книги, рисунки, иллюстрации, карты, чертежи и фотографии, могут быть скопированы и использованы для личного или домашнего использования и в том же объеме. В остальных случаях это запрещено законом.

Приведенные выше сведения являются примерными, а не исчерпывающими. Производитель не несет ответственности ни за точность, ни за полноту приведенных выше сведений. В случае сомнений обратитесь за юридической консультацией в вашем регионе, чтобы узнать, разрешены ли копирование или печать определенных материалов.

1.1. Введение

Данное руководство пользователя содержит подробные пояснения и указания по эксплуатации и использованию принтеров Катюша серии P247.

Вся информация, изложенная в данном руководстве, может быть использована для всех устройств указанной модели, если это не оговорено специально с указанием модели, для которой информация может быть применена.

Перед использованием устройства внимательно прочитайте руководство. Это необходимо для безопасной и правильной эксплуатации устройства. Держите это руководство рядом с устройством, чтобы быстро воспользоваться им в случае необходимости.

Важно

Детали руководства пользователя могут быть изменены без предварительного уведомления. В любом случае производитель не несет ответственности за прямые и/или косвенные убытки или ущерб, вызванные результатами использования или эксплуатации устройства, а также за результаты, возникшие в результате небрежности пользователя.

Примечания

- Руководство пользователя может содержать описания, отличные от фактического устройства.
- Некоторые опции могут быть недоступны в некоторых странах.
- Для получения подробной информации обратитесь в местный офис продаж/дистрибьютора.
- В данном руководстве пользователя используются две разные единицы измерения длины: миллиметры и дюймы.

1.2. Обозначения в руководстве пользователя

В данном руководстве используются следующие обозначения:

Предупреждение

Содержит важные инструкции по технике безопасности. Несоблюдение этих инструкций может привести к серьезным травмам или смерти. Внимательно прочитайте эти примечания для безопасной эксплуатации устройства.

Предостережение

Содержит важные инструкции по технике безопасности. Несоблюдение этих инструкций может привести к легким травмам, повреждению устройства и/или сопутствующему материальному ущербу. Обязательно прочитайте эти примечания для безопасной эксплуатации устройства.

Важно

Показывает необходимую информацию, которую пользователь должен знать перед использованием устройства. Содержит важные сведения по использованию устройства, а также объяснение причин застревания бумаги, возможного повреждения оригиналов или возможной потери данных. Обязательно прочитайте эти пояснения.

Примечание

Содержит дополнительные объяснения функций устройства и описывает необходимые параметры для использования этих функций, а также содержит инструкции по устранению ошибок пользователя.

[]

Указывает на сообщения или меню, которые появляются на ЖК-дисплее принтера.

[]

Указывает названия функциональных клавиш на панели управления принтера.

1.3. Информация по мерам безопасности

Предостережение

В устройстве используются лазерные технологии. Использование элементов управления, регулировок или выполнение процедур, отличных от указанных в данном руководстве, может привести к опасному для здоровья и жизни облучению.

В устройстве используется метод нагрева печатного носителя, так что при нагревании из носителя может выделяться газ. Чтобы предотвратить выброс вредных газов, следует изучить информацию о печатных носителях, предоставляемую их изготовителем.

Предостережение

Внутренние части устройства могут сильно нагреваться. Не прикасайтесь к ним, пока они не остынут, чтобы избежать ожогов от нагретых частей устройства.

Предостережение

Во избежание травм персонала или повреждения устройства перед перемещением устройства отключите электропитание выключателем, а затем отсоедините шнур питания от электрической розетки. Отсоедините и освободите все шнуры и кабели, подсоединенные к устройству.

Предостережение

Приступайте к обслуживанию устройства только после его выключения и отсоединения шнура питания от розетки. Если принтер подключен к какому-то другому устройству, прежде чем приступать к его обслуживанию, выключите принтер и отсоедините от него все кабели.

Предостережение

Это устройство было разработано, протестировано и одобрено в соответствии со строгими требованиями международных стандартов безопасности. Некоторые функции устройства могут не работать при использовании неоригинальных запасных частей и комплектующих деталей. Производитель не несет ответственности за использование каких-либо запасных частей от других устройств и производителей.

Предостережение

Не скручивайте, не сгибайте, не наступайте и не кладите на шнур питания тяжелые предметы. Будьте осторожны с поврежденным или натянутым шнуром питания. Не допускайте заземления шнура питания такими объектами, как мебель или стены. Неправильное использование шнура

питания может привести к возгоранию или поражению электрическим током. Регулярно проверяйте шнур электропитания. Для проверки необходимо вынуть шнур из розетки. Для выполнения видов обслуживания или ремонта, не указанных в данном руководстве пользователя, обратитесь в сервисную службу.

 **Предостережение**

Отсоедините шнур питания и все кабели, подключенные к устройству, чтобы предотвратить поражение электрическим током при очистке наружных частей принтера.

 **Предупреждение**

Для перемещения устройства необходимо не менее двух человек. При перемещении устройства держитесь за ручки, расположенные в его нижней части. Перед перемещением устройства обязательно отключайте шнур питания от розетки.

1.4. Уведомления

1.4.1. Лазерное излучение

Это устройство сертифицировано как лазерное изделие класса 1, соответствующее требованиям IEC 60825-1. Лазерные изделия класса 1 не считаются опасными. Принтер включает в себя лазер класса IIIb(3b) GA с номинальной мощностью 5 мВт, работающий внутри устройства в диапазоне электромагнитных волн 770~795 нанометров. Лазерная система и принтер спроектированы таким образом, чтобы не подвергать пользователей лазерному излучению выше уровня класса 1 во время нормальной эксплуатации, технического обслуживания пользователем в предписанных условиях.

1.4.2. Электромагнитная совместимость

Это устройство соответствует классу А. Оно может создавать радиопомехи, для снижения воздействия которых в жилых помещениях необходимы дополнительные меры.

1.4.3. Конденсат

При резких изменениях температуры окружающей среды могут образовываться мелкие капли влаги внутри и снаружи устройства. Вытрите конденсат с внешней поверхности, а также подождите, пока конденсат внутри аппарата высохнет.

1.5. Меры предосторожности при использовании устройства

Вставьте шнур питания в правильно заземленную розетку, расположенную рядом с принтером в легкодоступном месте. Не используйте и не размещайте устройство в среде с высоким уровнем влажности.

Предупреждение

- Блок термозакрепления и область вокруг него сильно нагреваются во время работы устройства. Не прикасайтесь к блоку термозакрепления при устранении замятия бумаги или осмотре внутренних частей устройства. Это может вызвать ожоги.
- Не допускайте попадания тонера в глаза, нос или рот при устранении замятия бумаги или замене картриджа с тонером. Если тонер попал в глаза, нос или рот, промойте их чистой водой и обратитесь к врачу.
- Не допускайте попадания тонера на вашу кожу или одежду. При попадании тонера на кожу или одежду смойте его холодной водой. При использовании горячей воды тонер может остаться.
- При наличии замятия бумаги внутри устройства тщательно извлеките бумагу. Остатки бумаги внутри устройства могут стать причиной возгорания. Если бумага прилипла к невидимой или труднодоступной зоне, во избежание травмы не пытайтесь ее достать, а обратитесь за помощью в сервисную службу.
- Используйте устройство только для функций, описанных в данном руководстве.
- Используйте устройство в местах с хорошей вентиляцией. Если принтер используется в помещении с плохой вентиляцией, это может нанести вред вашему здоровью. Регулярно проветривайте помещение.
- Не загораживайте вентиляционные отверстия. Неправильное охлаждение может привести к перегреву внутри устройства и, как следствие, к неисправностям.
- Обычно новое устройство выделяет мало озона. Тем не менее, обеспечьте хорошую вентиляцию при первом использовании устройства. Если принтер работает в течение длительного времени, не следует долго находиться рядом с ним.

1.6. Обращение с расходными материалами

Не утилизируйте устройство и расходные материалы так же, как обычный мусор. Утилизация отработанных расходных материалов должна производиться в порядке, установленном в соответствии с местными экологическими стандартами.

Предостережение

Не сжигайте картриджи с тонером (тонер-картриджи) и картриджи с барабаном (драм-картриджи). Остаток тонера может стать причиной сильного возгорания или ожогов.

 **Предупреждение**

Не вскрывайте тонер-картриджи или другие расходные материалы с тонером. Не допускайте попадания тонера в глаза, нос или на кожу. Храните тонер в недоступном для детей месте. Если на кожу попал тонер, смойте его проточной холодной водой с мылом.

 **Важно**

- Не прикасайтесь к поверхности фотобарабана внутри драм-картриджа и не подвергайте ее воздействию прямых солнечных лучей. Это может снизить качество печати.
- Не храните и не оставляйте картриджи с барабаном и картриджи с тонером в перевернутом или наклонном состоянии. Это может снизить качество печати.
- Не разбирайте картриджи с барабаном и картриджи с тонером.
- Не подвергайте драм-картриджи и тонер-картриджи механическим воздействиям или вибрации.
- Не распаковывайте драм-картриджи и тонер-картриджи, пока не будете готовы их использовать.

1.7. Вентиляция (проветривание)

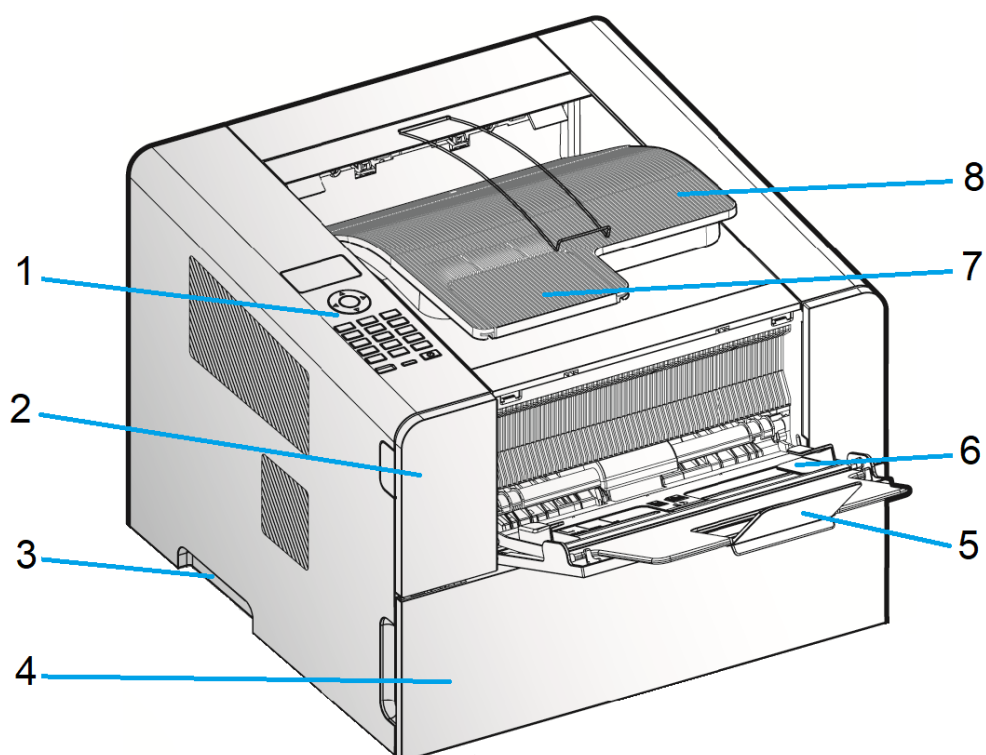
 **Предупреждение**

Используйте устройство в местах с хорошей вентиляцией. Если принтер используется в помещении с плохой вентиляцией, это может нанести вред вашему здоровью. Регулярно проветривайте помещение. Не загораживайте вентиляционные отверстия. Неправильное охлаждение может привести к перегреву внутри устройства и, как следствие, к неисправностям. Обеспечьте хорошую вентиляцию при первом использовании устройства. Если принтер работает в течение длительного времени, не следует долго находиться рядом с ним.

2. Обзор принтера и его основные функции

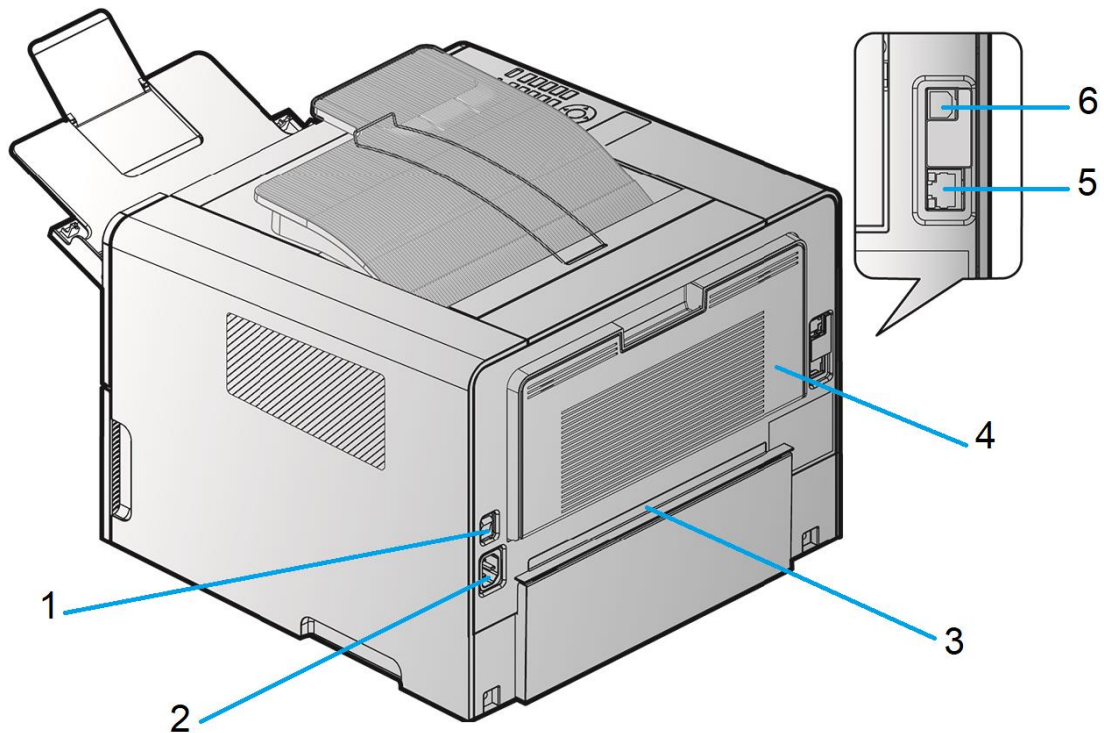
2.1. Внешний вид

2.1.1. Передняя сторона



№ п/п	Название элемента	№ п/п	Название элемента
1	Панель управления	5	Ограничитель МФЛ
2	Передняя крышка	6	Многофункциональный лоток (МФЛ)
3	Ручка	7	Ограничитель выходного лотка
4	Лоток для бумаги	8	Выходной лоток

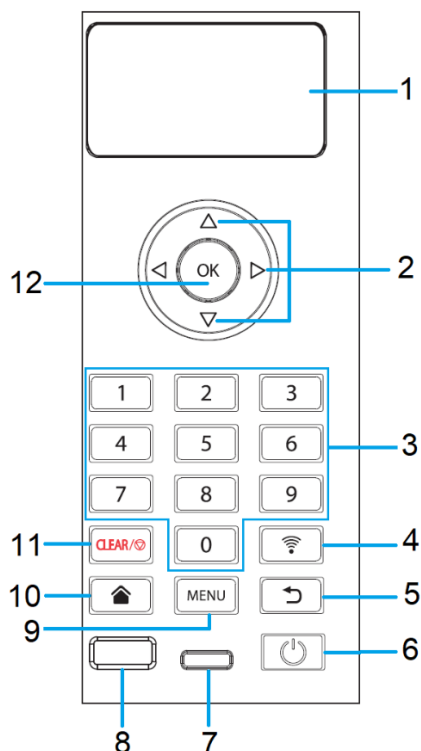
2.1.2. Задняя сторона




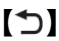

№ п/п	Название элемента	№ п/п	Название элемента
1	Выключатель электропитания	4	Задняя крышка
2	Разъем шнура питания	5	Ethernet-порт
3	Модуль двусторонней печати	6	USB-порт (тип B, для ПК)

2.2. Панель управления

На панели управления имеется один ЖК-дисплей, 4 навигационных клавиши со стрелками, 17 кнопок, один USB-порт и один светодиодный индикатор, показывающий состояние устройства.



2.2.1. Функции элементов

№ поз.	Элемент	Функция
1	ЖК-дисплей	Служит для отображения функций устройства и элементов меню.
2	Кнопки навигации	Служат для выбора пункта из списка в пределах текущего меню.
3	Цифровые кнопки	Служат для ввода цифровых значений.
4		Служит для входа в настройки Wi-Fi.
5		Служит для возврата на один шаг назад.
6		Служит для включения и выключения питания.
7	Светодиодный индикатор	Служит для индикации текущего состояния принтера.
8	USB-порт	Предназначен для подключения USB-накопителя.

9	【MENU】	Служит для входа в меню настроек.
10	【🏠】	Служит для возврата на главный (домашний) экран.
11	【CLEAR/🗑️】	Служит для отмены или приостановки выполняемого действия и удаления записи (удалить все можно длительным нажатием).
12	【OK】	Служит для подтверждения выбранного действия.

2.2.2. Значение индикации светодиодного индикатора

Состояние индикатора	Состояние устройства
Светится белым цветом с нарастающей яркостью.	Принтер находится в процессе подготовки к печати (стадия прогрева).
Светится белым цветом.	Принтер включен и готов к использованию.
Мигает белым цветом.	Принтер находится в процессе обработки данных или в состоянии печати.
Светится красным цветом.	Принтеру необходимо вмешательство со стороны пользователя.

2.3. Основные функции

2.3.1. Печать

2.3.1.1. Печать с компьютера

Вы можете использовать принтер для печати после установки драйвера на свой компьютер.

2.3.1.2. Печать с USB-накопителя

Вы можете распечатать сохраненные файлы с USB-накопителя, подключив его непосредственно к устройству. Файлы для печати представляют собой документы в формате PDF и файлы форматов изображений.

Примечание

Некоторые файлы изображений могут не поддерживаться из-за метода их сжатия.

2.4. Характеристика лотков для бумаги

Тип лотка	Рекомендуемый формат бумаги
Основной лоток	A4, A5, B5, Folio, Letter, Legal, Executive
Многофункциональный лоток	Допускается размер бумаги от минимального 76,2 x 127 мм до максимального 216 x 355,6 мм.

Стопка бумаги в основном лотке не должна превышать ограничительную линию внутри лотка. При этом количество бумаги, загруженной в лоток, в зависимости от ее плотности может изменяться.

Когда в ходе текущей печати в одном лотке заканчивается бумага, аппарат автоматически переключается на другой лоток с загруженной бумагой того же формата и типа и продолжает печать. Если установлена автоматическая подача, подача бумаги переключается в следующем порядке: [Лоток 1] (основной лоток) → [МФЛ] (многофункциональный лоток).

3. Подготовка принтера к использованию

3.1. Распаковка и установка принтера

- 1 Распакуйте коробку с принтером.
- 2 Вытащите принтер и все комплектующие компоненты из коробки. Сохраните коробку и упаковочные материалы на тот случай, если вам понадобится упаковать устройство вновь.
- 3 Проверьте наличие в комплекте следующих компонентов:



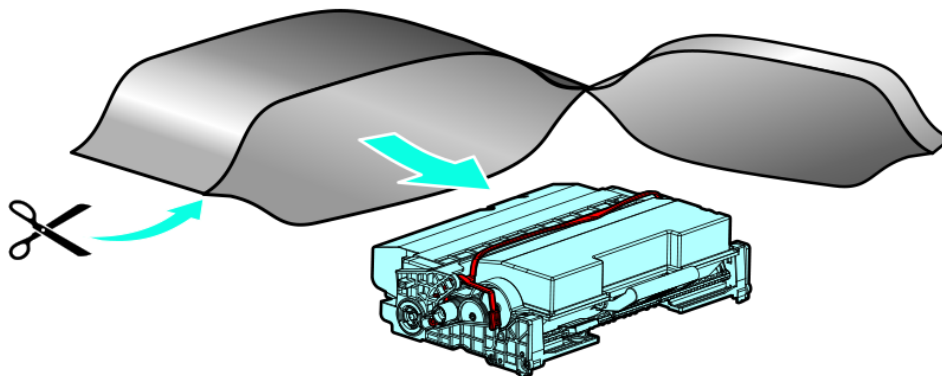
Примечание

Комплектация может отличаться от указанной на рисунке.

- 4 Удалите защитные пленки, наклеенные снаружи и внутри принтера, а также упаковочный материал из лотков.
- 5 Установите принтер на ровную поверхность в месте с хорошей вентиляцией и отсутствием непосредственного воздействия на него прямых солнечных лучей, отопительного оборудования и кондиционера. При этом слева, справа и сзади от принтера, на расстоянии 8 см, должно быть свободное пространство. Это необходимо для правильной работы охлаждающего вентилятора.

3.2. Подготовка картриджа

- 1 Разрежьте упаковочный пакет по контрольной линии и выньте из него картридж.

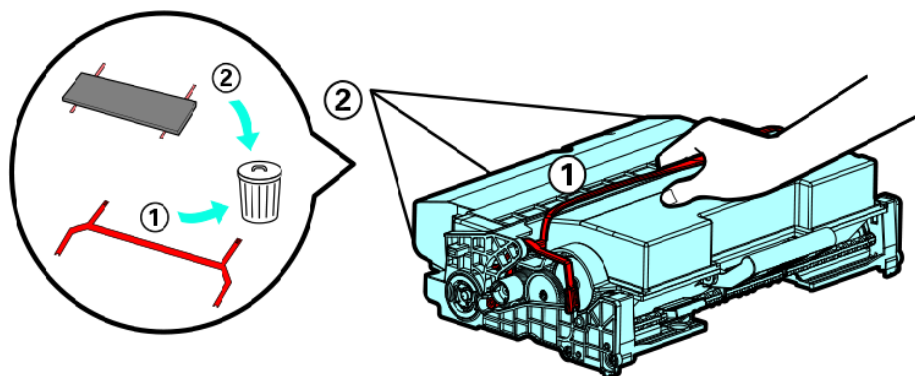


⚠ Предостережение

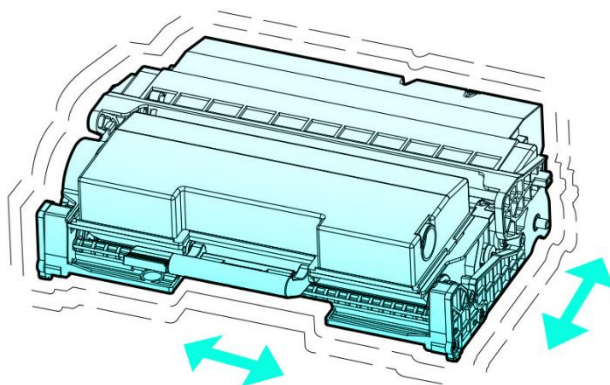
Не подвергайте картридж воздействию прямых солнечных лучей или яркого света дольше нескольких минут во избежание его повреждения.

Не прикасайтесь к фотобарабану в нижней части картриджа. Держите картридж за ручку.

- 2 Удалите с картриджа упаковочные материалы.

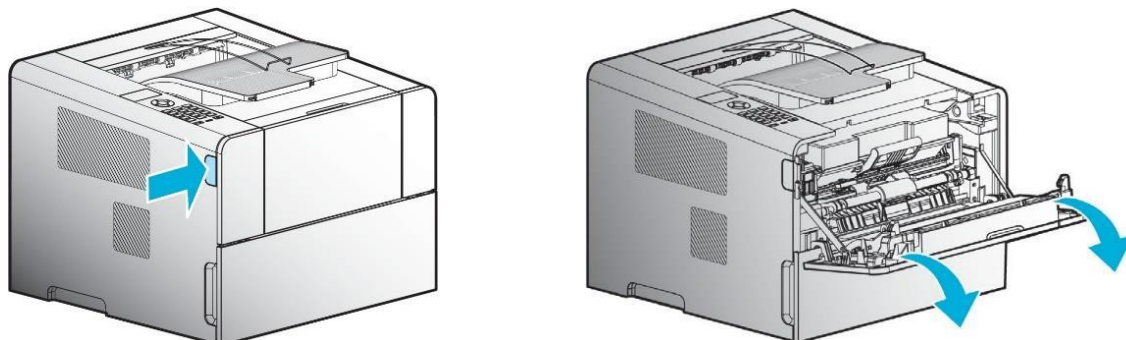


- 3 Возьмите распакованный картридж за ручку и наклоните его несколько раз вправо-влево и вперед-назад, чтобы тонер внутри картриджа равномерно распределился.

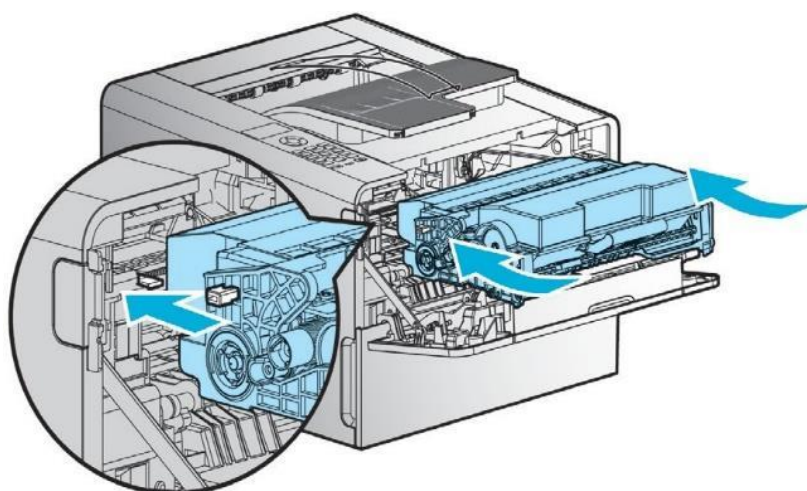


3.3. Установка картриджа

1 Нажмите на клавишу с левой стороны принтера и откройте переднюю крышку.



2 Возьмите картридж за ручку (тыльная сторона ладони должна быть обращена вниз), совместите передние направляющие картриджа с направляющими пазами принтера и задвиньте картридж в устройство, пока он не защелкнется.



3 Закройте переднюю крышку. Убедитесь, что оба боковых края крышки защелкнулись. В противном случае устройство может работать неправильно.

⚠ Предостережение

При закрытии передней крышки многофункциональный лоток (МФЛ) обязательно должен быть закрыт. Закрытие передней крышки при открытом МФЛ может привести к неисправности.

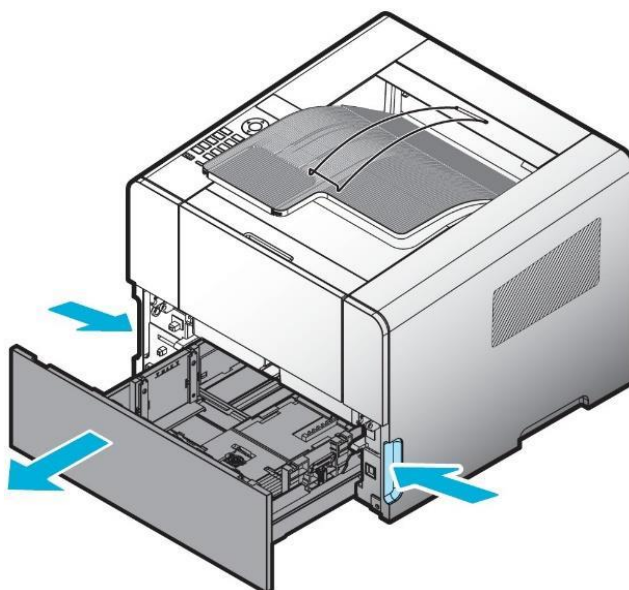
3.4. Загрузка бумаги для печати

3.4.1. Загрузка в основной лоток

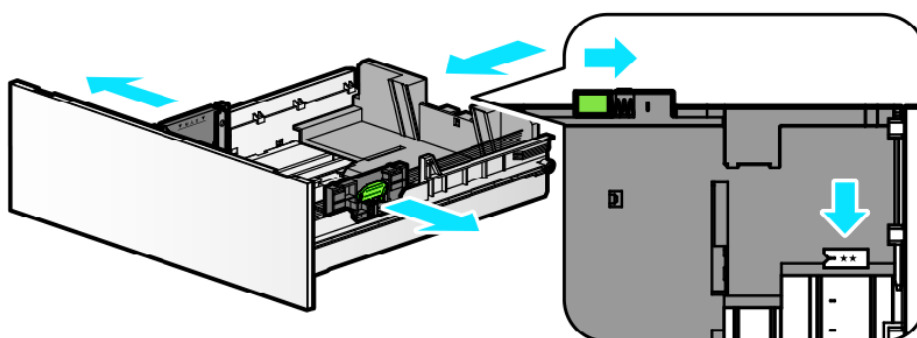
Важно

Убедитесь, что вы изменили тип и формат бумаги для лотка в меню устройства при замене бумаги в основном лотке.

1 Извлеките лоток, потянув за ручки с обеих сторон лотка.



2 Удерживая стопоры ограничителей ширины бумаги, раздвиньте или сдвиньте ограничители так, чтобы они соответствовали размеру бумаги.



3 Закрепите стенку ограничителя длины бумаги в соответствии с выбранным форматом бумаги. Положение для фиксации указано на внутренней нижней стороне лотка.

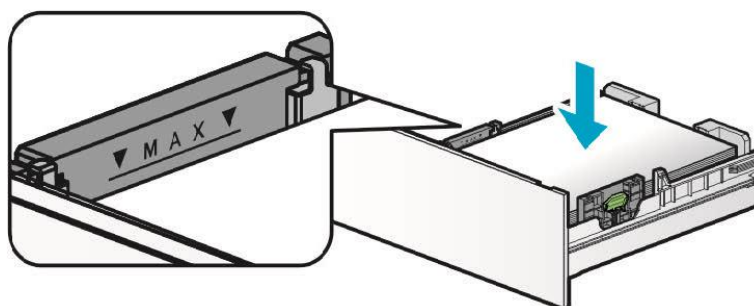
4 Взявшись за короткие края, выгните стопку бумаги назад и вперед для создания пространства между листами. Повторите это действие несколько раз. Пролистайте стопку бумаги, держа ее за край, чтобы отделить страницы друг от друга. После этого возьмите стопку бумаги двумя руками и постучите длинной, а затем короткой стороной бумаги по плоской поверхности, чтобы выровнять листы.



5 Загрузите бумагу в лоток лицевой стороной (стороной для печати) вниз и продвиньте ее вперед.

Важно

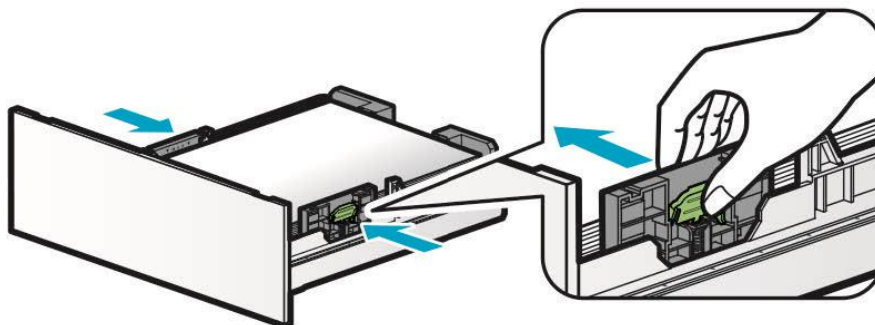
Не загружайте бумагу в лоток выше отметки максимального уровня, указанной на лотке, и не смешивайте разные типы носителей в одном лотке.



Предостережение

При загрузке в лоток этикеточной бумаги, толстой бумаги, бумаги формата меньше А5 укладывайте бумагу до ограничительной линии внутри лотка посередине.

6 Удерживая стопоры ограничителей ширины и длины бумаги, сдвиньте их до щелчка так, чтобы они касались края бумаги.



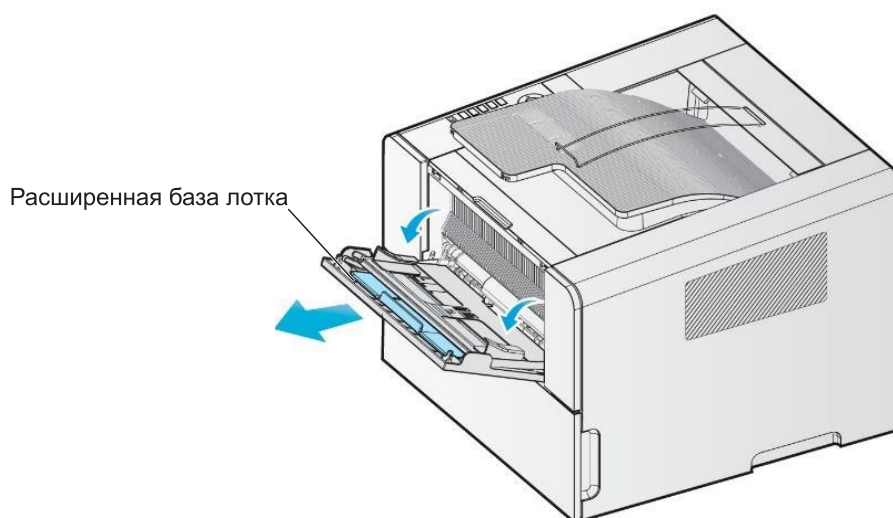
7 Вставьте лоток в устройство по направляющим и задвиньте его до упора.

3.4.2. Загрузка в многофункциональный лоток

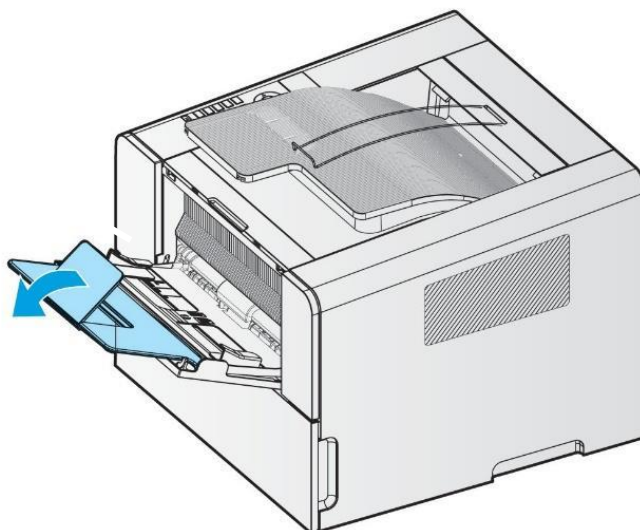
Вы можете вручную загрузить подходящую бумагу для печати из многофункционального лотка (МФЛ) до отправки задания на печать с компьютера. Также МФЛ можно использовать как стандартный лоток для автоматической печати.

Загрузите бумагу в МФЛ в соответствии со следующими шагами:

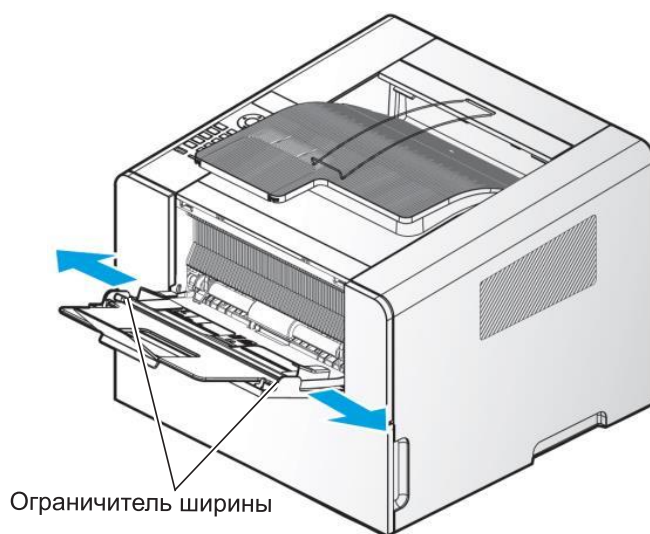
- 1** Потяните многофункциональный лоток за верхнюю часть, чтобы открыть его.
- 2** Выдвиньте расширенную базу лотка.



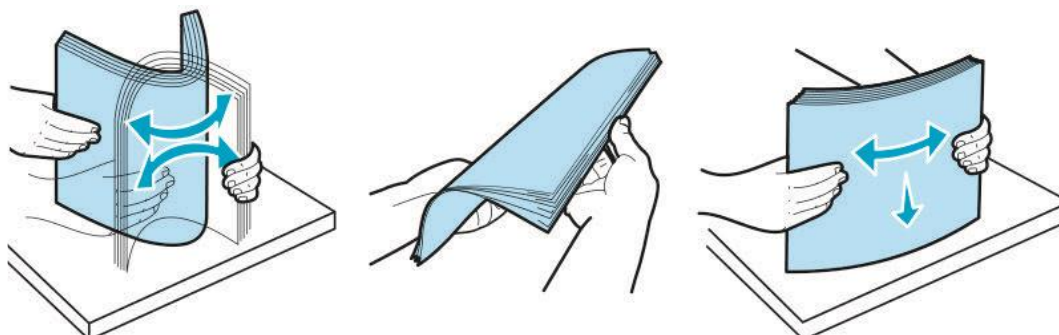
- 3** Разверните удлинительную опору лотка.



- 4** Раздвиньте ограничители ширины немного шире, чем формат загружаемой бумаги.



- 5** Взявшись за короткие края, выгните стопку бумаги назад и вперед для создания пространства между листами. Повторите это действие несколько раз. Пролистайте стопку бумаги, держа ее за край, чтобы отделить страницы друг от друга. После этого возьмите стопку бумаги двумя руками и постучите длинной, а затем короткой стороной бумаги по плоской поверхности, чтобы выровнять листы.

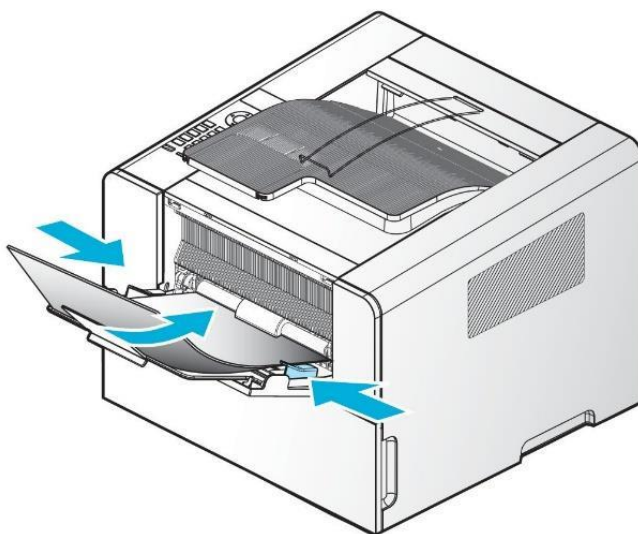


Важно

Не перегружайте многофункциональный лоток, не допускайте плотного прилегания бумаги к ограничителям ширины. Это может привести к застреванию бумаги.

- 6** Загрузите бумагу по центру МФЛ лицевой стороной (стороной для печати) вверх.

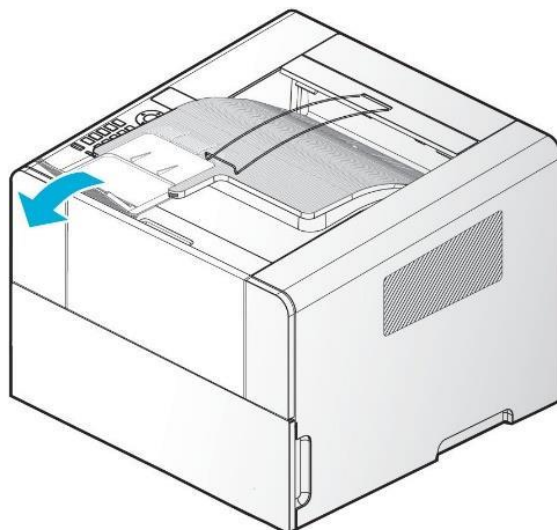
- 7** Подвиньте бумагу вперед к принтеру и слегка прижмите ограничители ширины к бумаге.



3.5. Установка ограничителя выходного лотка

Ограничитель выходного лотка для бумаги удерживает и собирает бумагу, выходящую из аппарата, под определенным углом, не допуская выпадения бумаги из лотка.

Разверните ограничитель выходного лотка для бумаги после установки устройства.



3.6. Подключение кабелей

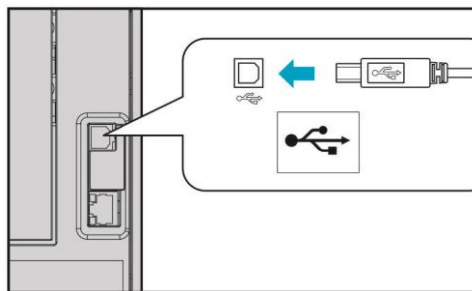
⚠ Предостережение

Не подключайте и не отключайте коммуникационные порты любого типа, если электропитание принтера включено.

3.6.1. Подключение USB-кабеля

Принтер можно напрямую подключить к компьютеру с помощью USB-кабеля.

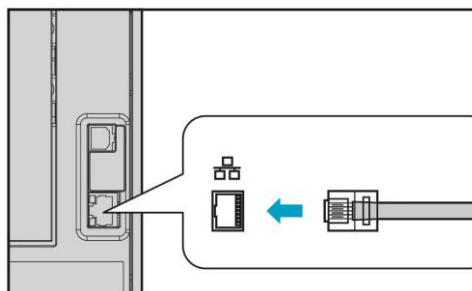
- 1 Убедитесь, что электропитание принтера отключено.
- 2 Подключите соответствующий разъем USB-кабеля к USB-порту типа В принтера (символы у USB-порта принтера и на разъеме кабеля должны совпадать), а другой его разъем к USB-порту ПК.



3.6.2. Подключение сетевого кабеля

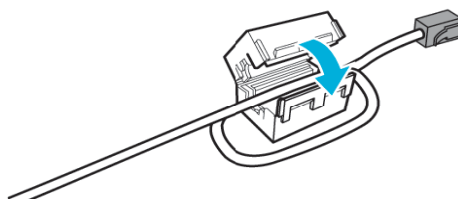
Принтер можно напрямую подключить к сети стандарта Ethernet с помощью сетевого кабеля.

- 1 Убедитесь, что электропитание принтера отключено.
- 2 Подключите один конец Ethernet-совместимого сетевого кабеля к Ethernet-порту принтера, а другой его конец к коммутатору локальной сети.



Предостережение

Дополнительно подключите прилагаемый фильтр к Ethernet-кабелю перед его подключением к принтеру. Сделайте петлю на Ethernet-кабеле и поместите его в фильтр, как показано на рисунке ниже, затем закройте фильтр до щелчка.



3.7. Установка драйвера принтера

Драйвер принтера – это программное обеспечение, обеспечивающее связь между ПК и устройством. Для отправки заданий на печать на принтер с компьютера необходимо установить на компьютере драйвер принтера. Драйвер обычно устанавливается во время первоначальной настройки устройства. Следуйте приведенным ниже шагам, чтобы установить драйвер.

- 1** Закройте все открытые программы на вашем ПК.
- 2** Скачайте необходимое программное обеспечение с сайта www.katusha-it.ru.
- 3** Выберите на ПК [Пуск] > [Параметры].
- 4** В появившемся окне выберите [Устройства] > [Устройства и принтеры].
- 5** В окне [Устройства и принтеры] выберите [Добавление принтера].
- 6** В появившемся окне нажмите на надпись «Необходимый принтер отсутствует в списке».
- 7** В следующем окне активируйте кнопку [Выбрать общий принтер по имени] и нажмите [Обзор].
- 8** Из открывшегося списка выберите папку со скачанными драйверами и нажмите [ОК].

3.7.1. Настройка опций, доступных в драйвере

После автоматической установки драйвера устройства может потребоваться ручная установка дополнительных компонентов, необходимых для выполнения заданий печати.

- 1** Нажмите [Пуск]>[Параметры]>[Устройства]>[Принтеры и сканеры] (для пользователей Windows).
- 2** Кликните мышью по наименованию принтера.
- 3** Нажмите клавишу [Управление], чтобы открыть диалоговое окно [Свойства принтера] и получить доступ к его настройкам.

Примечание

В зависимости от версии операционной системы, данная процедура может отличаться от указанной выше.

3.8. Проверка настроек принтера

3.8.1. Включение принтера

- 1** Подсоедините соответствующий разъем шнура электропитания к разъему на задней стороне принтера и вставьте вилку шнура питания в правильно заземленную настенную розетку стандартной электросети.
- 2** Включите выключатель питания в положение «–» (Вкл.). По завершении первоначального прогрева появится сообщение [Готов к печати], указывающее, что принтер готов к приему данных.
- 3** Проверьте свой компьютер и убедитесь, что другое периферийное оборудование включено.

3.8.2. Печать системного отчета

Распечатайте системный отчет, чтобы увидеть исходные настройки принтера и проверить, правильно ли установлены все параметры. Печать отчета выполните в следующем порядке:

- 1** Убедитесь, что принтер включен и в лотке есть бумага.
- 2** Нажмите кнопку **【MENU】**, чтобы войти в меню устройства.
- 3** Нажмите кнопку навигации **【▼】** и выберите [Отчет].
- 4** Нажмите кнопку **【OK】**.
- 5** Нажмите кнопку навигации **【▼】**, выберите [Системный отчет] и нажмите кнопку **【OK】**.

3.8.3. Печать сетевого отчета

Распечатайте сетевой отчет в следующем порядке, чтобы проверить сетевые настройки устройства:

- 1** Выполните пункты 1 – 4 предыдущего раздела, чтобы войти в параметр [Отчет].
- 2** Нажмите кнопку навигации **【▼】**, выберите [Сетевой отчет] и нажмите кнопку **【OK】**.

4. Эксплуатация принтера

4.1. Изменение настроек принтера с помощью меню

4.1.1. Порядок работы с меню принтера

Вход в меню принтера и выбор настроек выполняйте в следующем порядке:

- 1** В режиме [Готов к печати] нажмите кнопку **【MENU】**. Отобразится меню, состоящее из разделов [Настройки], [Отчет] и [Распеч. с USB].
- 2** Проверьте, выбран ли параметр [Настройки], а затем нажмите кнопку **【OK】**. Отобразится меню настроек, включающее в себя параметры [Настр. бумаги], [Общие настр.], [Настр. печати] и [Администратор].
- 3** Нажимайте кнопки навигации **【▼】** или **【▲】**, чтобы переходить к нужному параметру, после чего нажимайте кнопку **【OK】**.
- 4** Нажимайте кнопки навигации **【▼】** или **【▲】**, чтобы выбрать нужную настройку, а затем нажимайте кнопку **【OK】**.
- 5** Нажимайте кнопку **【↶】**, чтобы выйти из выбранного параметра в предыдущее меню.

Примечание

Сетевые настройки устройства расположены в параметре [Администратор]. Для входа в режим администратора необходимо с помощью клавиатуры панели управления ввести пароль (по умолчанию «admin»).

4.1.2. Структура меню принтера

Настройки		
	Настройки бумаги	
		Основной лоток
		Размер бумаги Л1
		Вид бумаги Л1
		Размер бумаги МФЛ
		Вид бумаги МФЛ
		Поверхность бумаги
		Вес бумаги
		Замена А4/LТ
	Общие настройки	
		Экономия энергии
		Автоматический сброс
		Ожидание (занят)
		Ожидание (не занят)
		Установка времени
		Часовой пояс
		Звуковой сигнал
		Язык
		Заводские настройки
	Настройки печати	
		Плотность печати
		Установка приоритета
	Администратор	
		Изменение пароля
		Настройки сети
		Проводная сеть
		Беспроводная сеть
		Общие
		Активация порта
		Фильтрация IP&Mac
		SNMP
Отчет		
	Системный отчет	
	Сетевой отчет	
	Журнал ошибок	
	Демостраница	
	Очистка термофиксатора	
	Список шрифтов	

4.1.3. Описание настроек

Элемент меню	Назначение
Настройки бумаги	
Основной лоток	Выбор лотка по умолчанию, из которого будет подаваться бумага в первую очередь
Размер бумаги Л1	Выбор формата бумаги для основного лотка
Вид бумаги Л1	Выбор типа бумаги для основного лотка
Размер бумаги МФЛ	Выбор формата бумаги для многофункционального лотка
Вид бумаги МФЛ	Выбор типа бумаги для многофункционального лотка
Поверхность бумаги	Выбор текстуры поверхности бумаги
Вес бумаги	Выбор плотности бумаги
Замена А4/LT	Включение функции замены бумаги формата А4 при ее отсутствии в лотках на бумагу формата Letter
Общие настройки	
Экономия энергии	Установка времени перехода устройства в режим энергосбережения
Автоматический сброс	Установка времени до сброса настроек до значений по умолчанию
Ожидание (занят)	Установка времени перехода в режим энергосбережения при выполнении задания в режиме [Умный]
Ожидание (не занят)	Установка времени перехода в режим энергосбережения при простое в режиме [Умный]
Установка времени	Установка даты и времени на устройстве
Часовой пояс	Установка часового пояса
Звуковой сигнал	Включение оповещения звуковым сигналом
Язык	Выбор языка для отображения информации на ЖК-дисплее
Заводские настройки	Восстановление заводских настроек

Элемент меню	Назначение	
Настройки печати		
Плотность печати	Выбор плотности печати	
Установка приоритета	Выбор приоритета между настройками принтера и настройками драйвера	
Настройки сети		
Проводная сеть	[Показ IP-адреса]	Показать текущий IP-адрес (IPv4) принтера
	[Установка IP-адреса]	Выбор автоматической или ручной установки IP-адреса. При выборе [Автоматическая] IP-адрес будет получен автоматически от DNS-сервера. При выборе [Ручной] необходимо вручную ввести IP-адрес, маску сети и шлюз.
	[Показ IPv6-адреса]	Показать текущий IP-адрес IPv6
	[Показ MAC-адреса]	Показать уникальный MAC-адрес
	[Ethernet speed]	Выбор скорости работы сетевого подключения
Беспроводная сеть	[Показ IP-адреса]	Показать текущий IP-адрес (IPv4) принтера
	[Показ SSID]	Показать имя подключенной беспроводной точки доступа
	[Установка подкл.]	Показать список доступных беспроводных точек доступа
	[Установка IP-ад.]	Выбор автоматической или ручной установки IP-адреса. При выборе [Автоматическая] IP-адрес будет получен автоматически от DNS-сервера. При выборе [Ручной] необходимо вручную ввести IP-адрес, маску сети и шлюз.
	[Показ IPv6-адреса]	Показать текущий IP-адрес IPv6
	[Показ MAC-адреса]	Показать уникальный MAC-адрес
	[Удаление SSID]	Отключение от подключенной в данный момент беспроводной точки доступа

Элемент меню	Назначение	
Общие	[SMTP]	Ввод адресов SMTP-сервера и SMTP-почты и пароля, выбор протокола безопасности для SMTP-сервера и номера порта
	[Автосигнал почты]	Настройка уведомлений по электронной почте о состоянии устройства
Активация порта	Выбор типа протокола для сетевого соединения	
Фильтрация IP&Mac	Выбор режима фильтрации для доступа к устройству	
SNMP	Настройка параметров протокола SNMP для сети	

4.1.4. Настройка сети

4.1.4.1. Настройка проводной сети

Настройку проводной сети производите в следующем порядке:

- 1** В режиме [Готов к печати] нажмите кнопку **【MENU】**.
- 2** Проверьте, выбран ли параметр [Настройки], а затем нажмите кнопку **【OK】**.
- 3** Нажимайте кнопку **【▼】**, чтобы выбрать параметр [Администратор], после чего нажмите кнопку **【OK】**.
- 4** В появившемся окне введите пароль (по умолчанию «admin») и нажмите кнопку **【OK】**.
- 5** Нажимайте кнопку **【▼】**, чтобы выбрать параметр [Проводная сеть], после чего нажмите кнопку **【OK】**.
- 6** Нажимайте кнопку **【▼】**, чтобы выбрать параметр [Установка IP-адреса], после чего нажмите кнопку **【OK】**.
- 7** Нажимайте кнопку **【▼】**, чтобы выбрать настройку [Автоматическая] или [Ручной], после чего нажмите кнопку **【OK】**.
 1. При выборе настройки [Автоматическая] IP-адрес устройства будет автоматически назначен DHCP-сервером.
 2. При выборе настройки [Ручная] необходимо вручную ввести IP-адрес, маску сети и шлюз. После ввода каждой настройки нажимайте кнопку **【OK】**. После ввода всех настроек нажимайте кнопку **【▼】**, чтобы выбрать параметр [Применить], и нажмите кнопку **【OK】**.

4.1.4.2. Настройка беспроводной сети

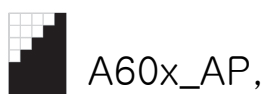
Настройку беспроводной сети производите в следующем порядке:

- 1** В режиме [Готов к печати] нажмите кнопку **【MENU】**.

- 2 Проверьте, выбран ли параметр [Настройки], а затем нажмите кнопку **【OK】**.
- 3 Нажимайте кнопку **【▼】**, чтобы выбрать параметр [Администратор], после чего нажмите кнопку **【OK】**.
- 4 В появившемся окне введите пароль (по умолчанию «admin») и нажмите кнопку **【OK】**.
- 5 Нажимайте кнопку **【▼】**, чтобы выбрать параметр [Беспроводная сеть], после чего нажмите кнопку **【OK】**.
- 6 Нажимайте кнопку **【▼】**, чтобы выбрать параметр [Установка подкл.], после чего нажмите кнопку **【OK】**.
- 7 После завершения поиска отображаются доступные беспроводные сетевые устройства. Выберите название беспроводной сети (SSID), к которой хотите подключиться, а затем нажмите кнопку **【OK】**.

 **Примечание**

Беспроводные сети (SSID) отображаются следующим образом:



где графическая часть – отображение уровня чувствительности приемника;
«A60x_AP» – название беспроводной сети.

Ниже указаны пять существующих уровней чувствительности приемника.



Если чувствительность приемника очень низкая, то для стабильного подключения принтера к беспроводной сети поиск такой беспроводной сети не осуществляется, даже если она может быть найдена с помощью других устройств

- 8 Если настройки безопасности подключения к беспроводной точке доступа отсутствуют, настройка беспроводной сети завершена. Если беспроводная точка доступа имеет настройки безопасности, появится окно безопасности беспроводной сети. Введите с помощью цифровой клавиатуры панели управления ключ безопасности для аутентификации. После ввода последнего символа пароля нажмите кнопку **【MENU】**. Если соединение установлено успешно, настройка беспроводной сети завершена.

Примечания

- Нажимайте цифровые клавиши несколько раз, чтобы ввести нужную букву (символ).
- В случае необходимости изменить значение нажмите кнопку **[CLEAR/⊗]**, чтобы стереть предыдущий символ.

Важно

- Для вашего удобства каждый символ пароля отображается. Будьте осторожны, чтобы не раскрывать пароль беспроводной точки доступа другим лицам.

Примечания

- Для WEP используется 64-битный или 128-битный ключ шифрования WEP.
- Для WEP и WPA для шифрования данных используются TKIP (протокол целостности временного ключа) и AES (расширенный стандарт шифрования).
- В случае Enterprise WPA и Enterprise WPA2 (беспроводная связь IEEE802.1x и EAP) для аутентификации пользователя необходимо ввести идентификатор пользователя и пароль.

4.1.4.3. Настройка IP-адреса

Для сетевой печати и управления принтером необходимо установить IP-адрес. DHCP-сервер может автоматически назначать или исправлять IP-адрес. Кроме того, IP-адрес можно ввести вручную.

Настройку IP-адреса выполняйте в следующем порядке:

- 1** В режиме [Готов к печати] нажмите кнопку **[MENU]**.
- 2** Проверьте, выбран ли параметр [Настройки], а затем нажмите кнопку **[OK]**.
- 3** Нажимайте кнопку **[▼]**, чтобы выбрать параметр [Администратор], после чего нажмите кнопку **[OK]**.
- 4** В появившемся окне введите пароль (по умолчанию «admin») и нажмите кнопку **[OK]**.
- 5** Нажимайте кнопку **[▼]**, чтобы выбрать параметр [Беспроводная сеть], после чего нажмите кнопку **[OK]**.
- 6** Нажимайте кнопку **[▼]**, чтобы выбрать параметр [Установка IP-ад.], после чего нажмите кнопку **[OK]**.
- 7** Нажимайте кнопку **[▼]**, чтобы выбрать параметр [Автоматическая] или [Ручной], после чего нажмите кнопку **[OK]**. При выборе [Автоматическая] IP-адрес будет получен автоматически от DNS-сервера. При выборе [Ручной] необходимо вручную ввести IP-адрес, маску сети и шлюз.

4.1.5. Восстановление заводских настроек

Если вы, изменив настройки и воспользовавшись ими, решили вернуться к первоначальным заводским настройкам, вы можете восстановить их через меню принтера.

Восстановление заводских настроек выполняйте в следующем порядке:

- 1** В режиме [Готов к печати] нажмите кнопку **【MENU】**.
- 2** Проверьте, выбран ли параметр [Настройки], а затем нажмите кнопку **【OK】**.
- 3** Нажмите кнопку навигации **【▼】**, чтобы перейти к параметру [Общие настройки], после чего нажмите кнопку **【OK】**.
- 4** Нажмите кнопку навигации **【▼】**, чтобы перейти к параметру [Заводские настройки], после чего нажмите кнопку **【OK】**.
- 5** На ЖК-дисплее отобразится всплывающее окно с вопросом «Сброс параметров. Сбросить?».
- 6** Нажмите кнопку навигации **【◀】**, чтобы выбрать [Да], и нажмите кнопку **【OK】**.

После этого отображается сообщение «Сброс...», затем принтер переходит в режим [Готов к печати].

4.2. Печать файла с компьютера

4.2.1. Отправка задания на печать

Примечания

– Установите драйвер принтера, чтобы использовать устройство в качестве принтера.
– Фактические процедуры печати могут отличаться в зависимости от прикладных программ, применяемых пользователем. Для получения дополнительной информации обратитесь к руководству по прикладной программе.

- 1** Откройте в прикладной программе документ, который нужно распечатать.
- 2** Выберите [Файл] > [Печать].
- 3** Проверьте в окне [Принтер], что используется нужный принтер.

4 Нажмите [Свойства принтера] ниже окна [Принтер] и в появившемся окне [Настройки печати] установите необходимые настройки (подробную информацию о настройках смотрите ниже в разделе «Настройка параметров печати»).

5 Нажмите [Печать], чтобы начать печать.

4.2.2. Отмена задания печати

4.2.2.1. Отмена печати с панели управления принтера

Примечания

Для отмены задания на печать должно отображаться сообщение «Печать...».

1 Во время отображения сообщения «Печать...» нажмите на кнопку **[CLEAR/⊗]**.

2 При появлении сообщения «Отменить задание?», выберите [Да] (при выборе кнопки [Нет] печать продолжится).

Появляется сообщение «Отмена...», и осуществляется отмена задания на печать.

4.2.2.2. Отмена печати с компьютера

1 Нажмите на компьютере [Пуск] > [Параметры] > [Устройства] > [Принтеры и сканеры].

2 Щелкните на нужный принтер, а затем выберите [Открыть очередь]. Появится окно со списком заданий на печать.

3 Выделите задания, которые вы хотите отменить.

4 Нажмите [Удалить].

Примечание

В зависимости от операционной системы, процедуры доступа к папке принтера со списком заданий на печать могут отличаться. Для получения дополнительной информации обратитесь к руководству пользователя или справке по вашей операционной системе.

4.2.3. Настройка параметров печати

4.2.3.1. Открытие диалогового окна [Настройка печати]

1 Нажмите [Пуск] > [Параметры] > [Устройства] > [Принтеры и сканеры].

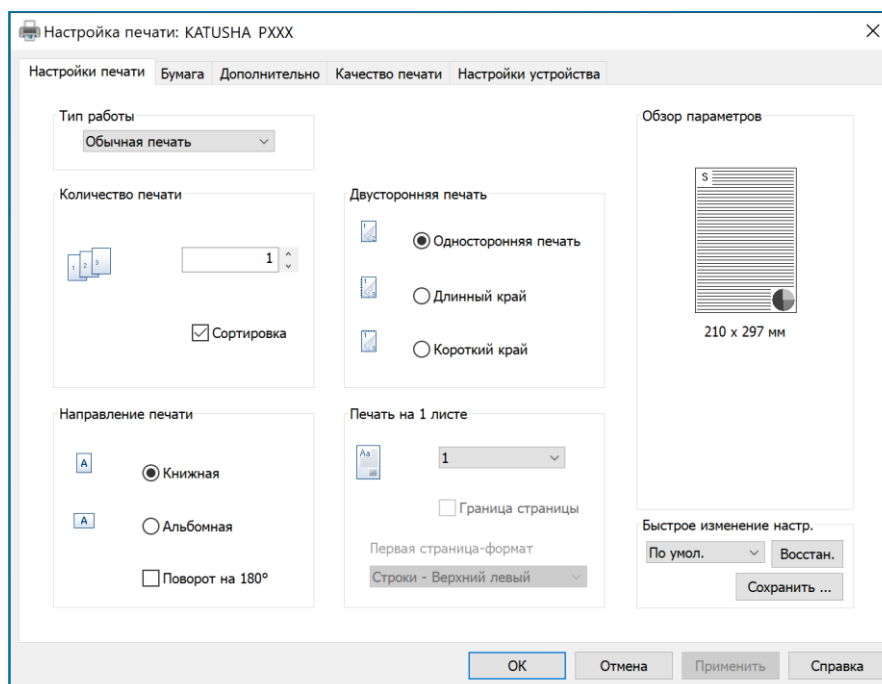
2 Нажмите на имя принтера «KATUSHA PXXX».

 **Примечание**

PXXX – обозначение модели устройства.

3 Нажмите [Управление].

4 Выберите [Настройка печати]. Откроется диалоговое окно [Настройка печати].



 **Примечание**

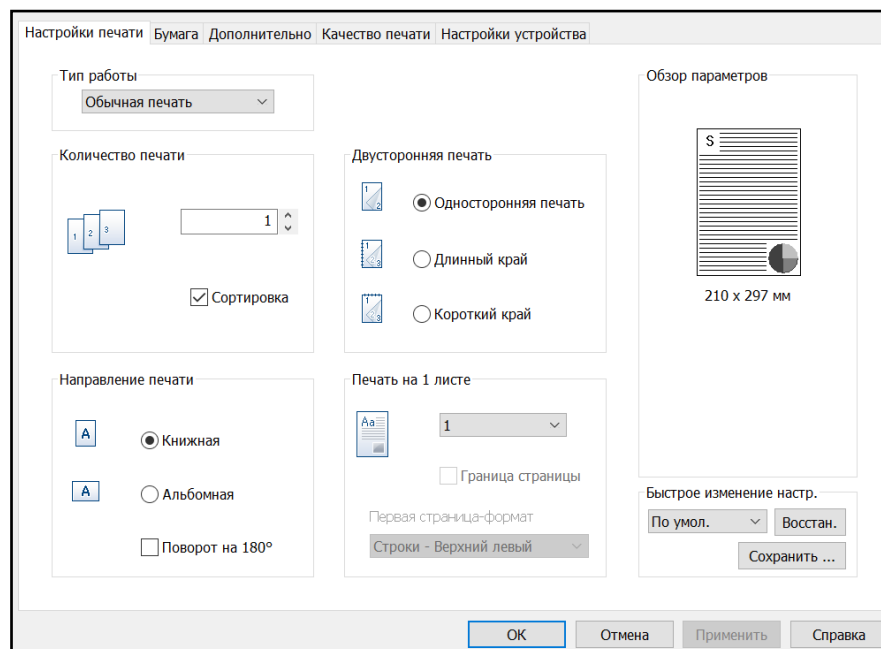
В зависимости от версии операционной системы, данная процедура может отличаться от указанной выше.

 **Примечание**

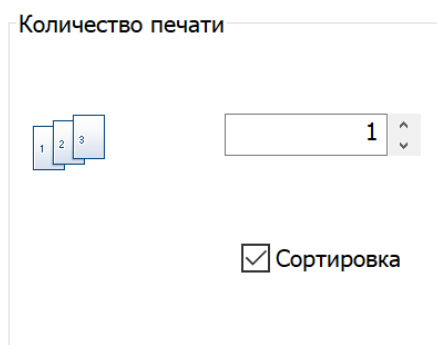
Вы можете получить информацию о функциях настроек в драйвере принтера, нажав на кнопку [Справка] в нижнем правом углу диалогового окна [Настройка печати].

4.2.3.2. Вкладка [Настройки печати]

Во вкладке имеются функции [Тип работы], [Количество печати], [Направление печати], [Двусторонняя печать] и [Печать на 1 листе].



4.2.3.2.1. [Количество печати]

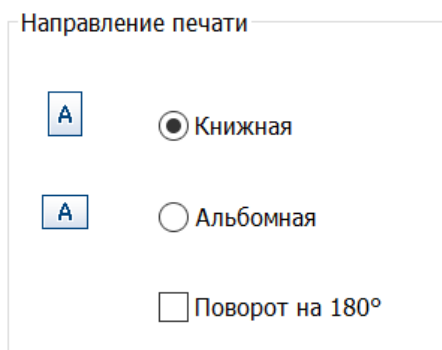


Функция позволяет задать печатание нескольких копий. Кроме того, можно задать сортировку копий по комплектам. Введите число в поле значения или используйте стрелки вверх/вниз, чтобы задать количество копий. Установите флажок в поле настройки [Сортировка], чтобы автоматически выполнить сортировку копий комплектами.

Примечание

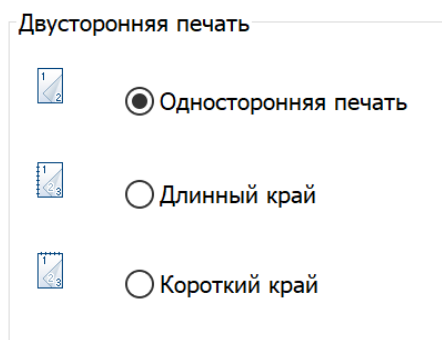
Если вы делаете две копии трехстраничного документа, то при неактивной настройке [Сортировка] будут напечатаны последовательно две копии 1-й страницы, две копии 2-й страницы и две копии 3-й страницы. Если включена настройка [Сортировка], страницы печатаются в следующем порядке: 1, 2, 3, а затем опять 1, 2, 3.

4.2.3.2.2. [Направление печати]



Вы можете установить один из двух вариантов ориентации страницы при печати: [Книжная] или [Альбомная]. В зависимости от выбора переплет будет располагаться по длинному или короткому краю бумаги соответственно. При необходимости вы можете повернуть страницу на 180°, установив флажок в поле настройки [Поворот на 180°].

4.2.3.2.3. [Двусторонняя печать]

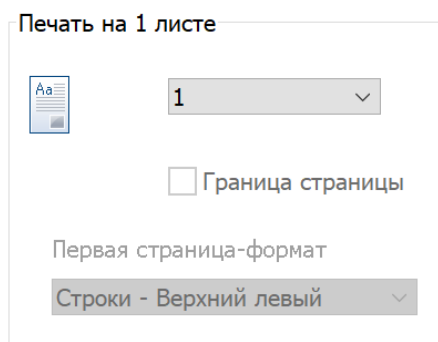


Вы можете печатать на обеих сторонах листа бумаги. Для этого перед печатью выберите один из вариантов ориентации бумаги – [Длинный край], [Короткий край]. При выборе настройки [Односторонняя печать] печать будет выполняться только с одной стороны листа бумаги.

Схема	Настройка	Описание
	Односторонняя печать.	Печать только с одной стороны
	Длинный край	Печать с расположением переплета слева по длинному краю листа
	Короткий край.	Печать с расположением переплета сверху по короткому краю листа

4.2.3.2.4. [Печать на 1 листе]

1. Настройки печати нескольких страниц на листе



В этой функции можно выбрать количество страниц для печати на одной стороне каждого листа. При этом, если количество страниц, отправленных на печать, будет меньше, чем выбранных, добавляются пустые страницы.

Примечание

Если в настройках печати выбрана [Печать плакатов], то функция [Печать на 1 листе] может быть недоступна.

Настройка количества страниц на листе:

1 страница, 2 страницы на листе (буклет), 2 страницы, 4 страницы, 6 страниц, 8 страниц, 9 страниц, 16 страниц.

Границы страниц:

Установите флажок [Граница страницы], чтобы печатать границы страниц на бумаге.

Макет для первой страницы:

Макет первой страницы можно установить для двух страниц и более. При выборе 2 страниц, если направление печати установлено [Книжная], страницы размещаются слева и справа. Если направление печати установлено [Альбомная], страницы размещаются сверху и снизу.

Для количества страниц с 4 до 16 доступно размещение по строкам или по столбцам с выбором размещения первой страницы (верхний левый, нижний левый, верхний правый, нижний правый).

<p>Выбор 2 страниц</p>	<p>Выбор от 4 до 16 страниц</p>

2. Настройки печати брошюры

Печать на 1 листе

2 3

2 - буклет

Правый переплет

Внутр. стр.

0

Эта функция позволяет печатать документ на двух сторонах листа бумаги и упорядочить страницы таким образом, чтобы затем бумагу можно было согнуть пополам для создания брошюры.

Для выполнения этой функции возможно использование бумаги только форматов A4 и Letter.

4.2.3.3. Вкладка [Бумага]

На вкладке доступны функции [Размер оригинала], [Размер печатаемого изображения], [Размер нестандартной бумаги], [Масштаб], [Лоток], [Тип бумаги] и [Дополнительные опции].

Настройки печати | Бумага | Дополнительно | Качество печати | Настройки устройства

Размер оригинала: A4

Размер печатаемого изображения: Использ. настр. размера оригин.

Подогнать под размер бумаги

Центр

Масштаб: 100 % Центр

Лоток: Выбор авто. лотка

Тип бумаги: Настройка принтера

Размер нестандартной бумаги

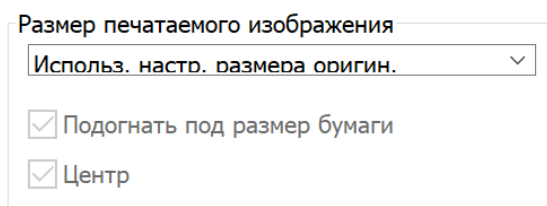
Дополнительные опции

Обзор параметров

210 x 297 мм

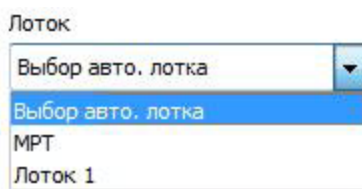
Быстрое изменение настр.

4.2.3.3.1. [Размер печатаемого изображения]



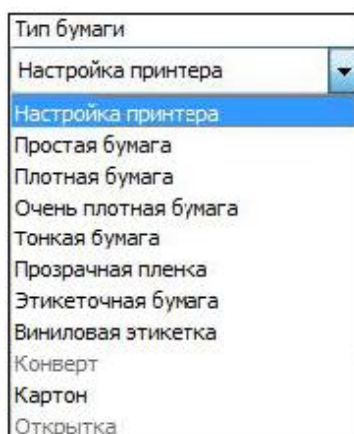
Используя эту функцию, независимо от размера оригинала, вы можете распечатать документ на бумаге выбранного формата. При этом можно использовать параметры [Подогнать под размер бумаги] и [Центр] (по центру листа).

4.2.3.3.2. [Лоток]



Вы можете выбрать устройство подачи, из которого бумага пойдет на печать. В исходном состоянии доступны функции [Выбор авто. лотка] (автоматический выбор лотка), [МРТ] (МФЛ) и [Лоток 1] (основной лоток).

4.2.3.3.3. [Тип бумаги]



Вы можете выбрать тип носителя, на котором будете печатать:

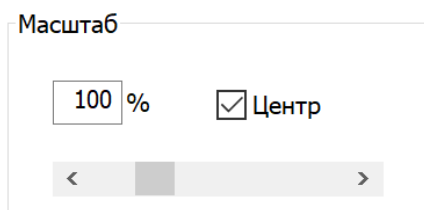
1. [Настройка принтера] – выбор типа бумаги, установленного в настройках принтера.
2. [Простая бумага] – выберите при использовании обычной бумаги.
3. [Плотная бумага] – выберите, когда тонер плохо держится на распечатанном изображении.

4. [Очень плотная бумага] – выберите, когда тонер плохо держится на распечатанном изображении даже при выборе параметра [Плотная бумага].
5. [Тонкая бумага] – выберите, когда при использовании тонкой бумаги листы выходят из принтера помятыми.
6. [Прозрачная пленка] – выберите при печати на прозрачной пленке (ОНР).
7. [Этикеточная бумага] – выберите при печати на этикеточной бумаге.
8. [Виниловая этикетка] – выберите при печати на виниловых этикетках.
9. [Конверт] – выберите при печати на конвертах.
10. [Картон] – выберите при печати на картоне.
11. [Открытка] – выберите при печати на открытках.

Примечание

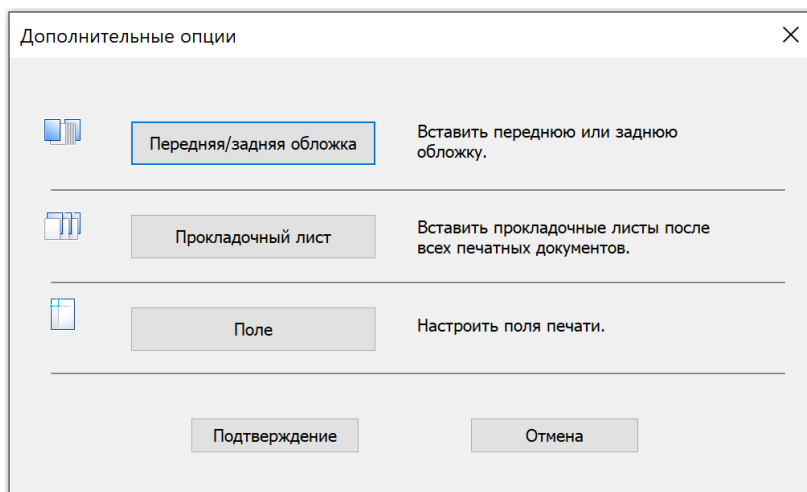
Если какой-либо из типов носителя не активен, необходимо установить нужный лоток подачи этого типа носителя в параметре [Лоток].

4.2.3.3.4. [Масштаб]



Вы можете увеличивать или уменьшать масштаб документа. Введите ручную или используйте стрелки влево/вправо, чтобы выбрать коэффициент масштабирования. Щелкните [Центр], чтобы поместить документ в центре листа.

4.2.3.3.5. [Дополнительные опции]



[Передняя/задняя обложка]

Передняя/задняя обложка

Передняя обложка

Отсутствует обложка

Размер

Используй. настр. размера оригинала

Лоток

Выбор авто. лотка

Тип бумаги

Настройка принтера

Задняя обложка

Отсутствует обложка

Размер

Используй. настр. размера оригинала

Лоток

Выбор авто. лотка

Тип бумаги

Настройка принтера

Подтверждение

Отмена

Для передней и задней обложек доступны следующие настройки: [Отсутствует обложка], [Пустая обложка], [Напечатанная обложка]. Также для передней и задней обложек можно выбрать [Размер], [Лоток] и [Тип бумаги].

Функция недоступна для двусторонней печати и печати плакатов.

[Прокладочный лист]

Прокладочный лист

Использование прокладочного листа

Нет прокладочных листов

Размер

Используй. настр. размера оригинала

Лоток

Выбор авто. лотка

Тип бумаги

Настройка принтера

Подтверждение

Отмена

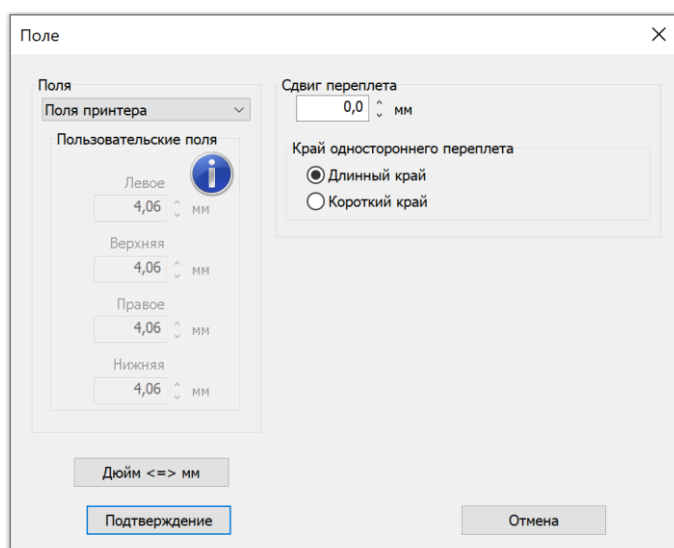
При печати между напечатанными страницами можно добавить дополнительные (прокладочные) листы. Для прокладочных листов можно выбрать другую бумагу и разные лотки.

В окне [Прокладочный лист] для настройки [Использование прокладочного листа] доступны следующие опции: [Нет прокладочных листов], [Пустой], [Печать дубликата].

Прокладочные листы должны иметь тот же формат, что и страницы печатаемого документа.

Примечание

Если для функции [Печать на 1 листе] на вкладке [Настройки печати] выбрано значение [2 - буклет], прокладочный лист добавить нельзя.

[Поле]

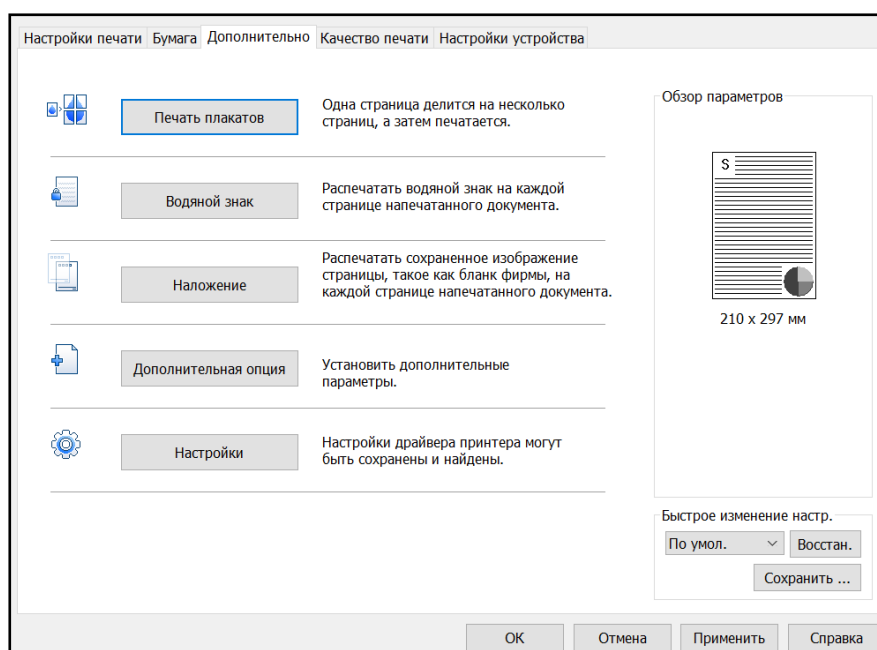
С помощью этой функции можно изменить минимальные незапечатываемые поля на бумаге. Выберите [Поля принтера], чтобы использовать поля по умолчанию, или [Пользовательские поля], чтобы использовать поля по вашему выбору, при этом пользовательские поля не могут быть меньше полей по умолчанию.

 **Примечание**

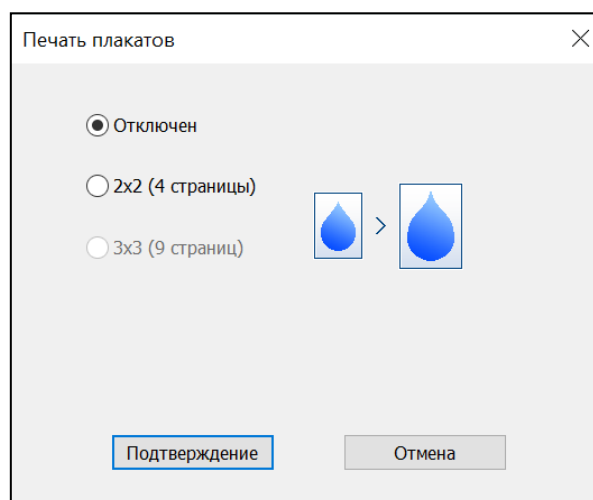
Если для параметра [Печать на 1 листе] на вкладке [Настройки печати] выбрано значение [2 - буклет], параметр [Пользовательские поля] выбрать нельзя.

4.2.3.4. Вкладка [Дополнительно]

На вкладке доступны функции [Печать плакатов], [Водяной знак], [Наложение], [Дополнительная опция] и [Настройки].



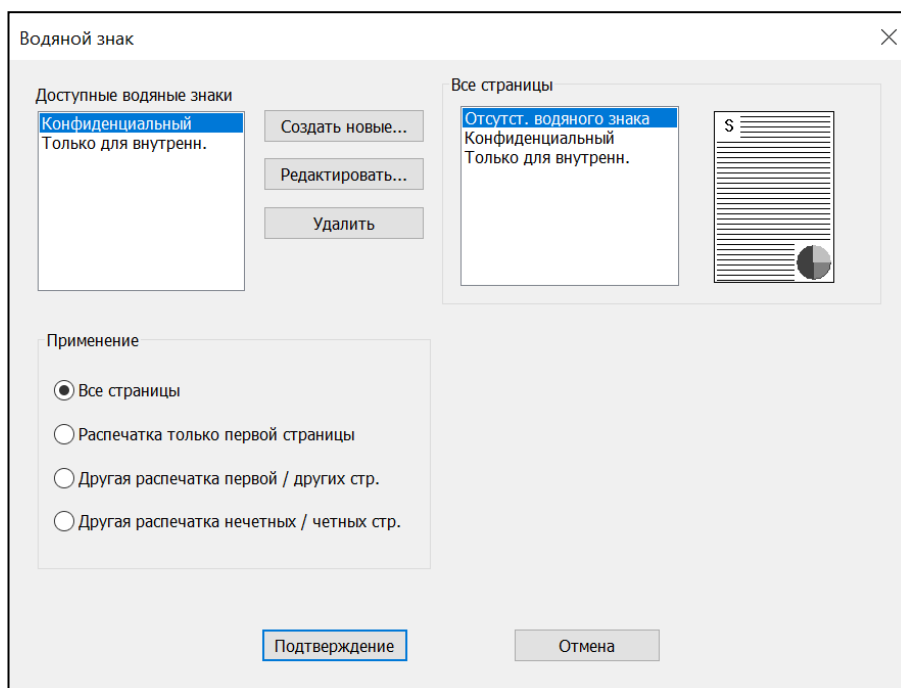
4.2.3.4.1. [Печать плакатов]



Функция позволяет распечатать одну большую страницу на нескольких листах меньшего размера. Эта функция недоступна для печати нескольких страниц на одном листе, буклета, передней обложки, задней обложки, прокладочного листа. С помощью этой функции одна страница печатается на 4 листах бумаги, которые могут быть объединены в один большой плакат.

Выберите нужный макет страницы из доступных ([2x2]: документ увеличен и разделен на 4 страницы, [3x3]: документ увеличен и разделен на 9 страниц).

4.2.3.4.2. [Водяной знак]



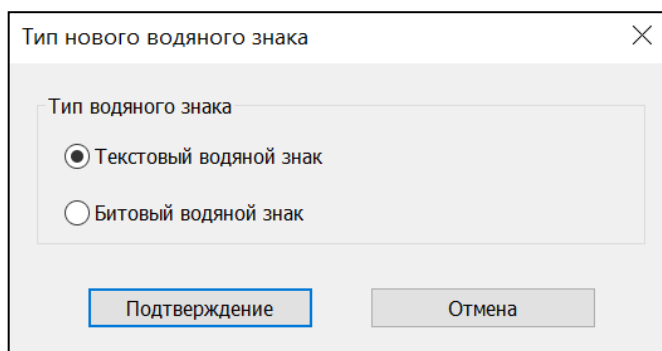
Используя эту опцию, вы можете напечатать текст на фоне существующего текста документа.

Вы можете напечатать текст водяного знака крупным шрифтом светло-серого цвета на первой странице, на всех страницах или на выбранных страницах.

По умолчанию устройство предоставляет несколько текстов водяных знаков. Вы можете редактировать их, а также создавать новые водяные знаки.

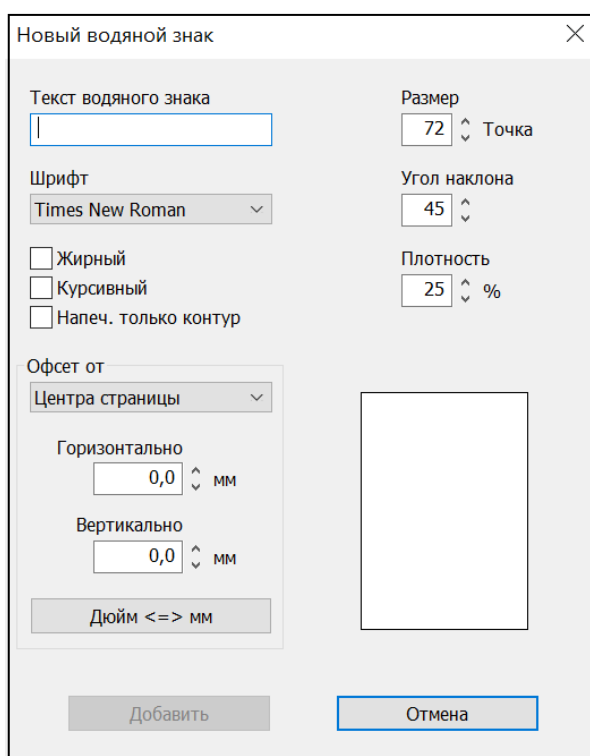
1. Создание нового водяного знака

Для создания нового водяного знака выберите [Создать новые...]. Появится окно [Тип нового водяного знака].



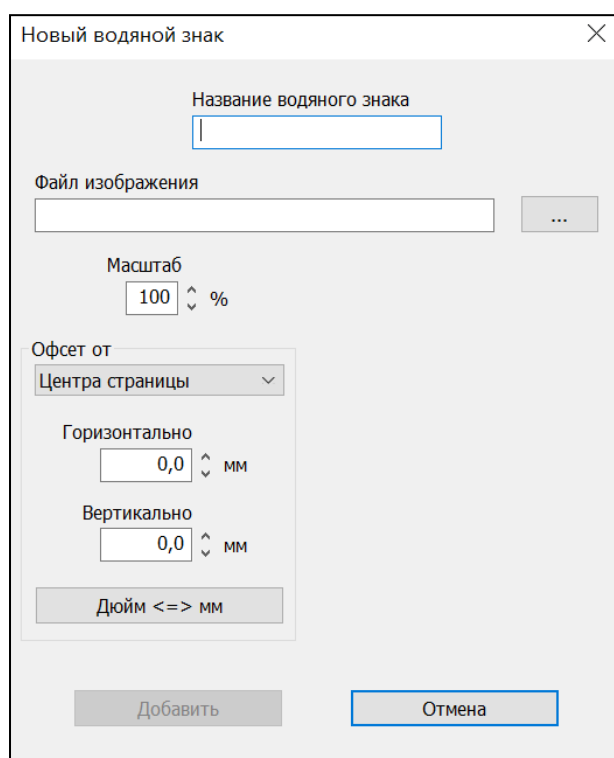
Выберите [Текстовый водяной знак] или [Битовый водяной знак].

[Текстовый водяной знак]



Выберите настройки для параметров: [Шрифт], [Жирный], [Курсивный], [Напеч. только контур], [Офсет от] ([Центра страницы], [Мозаичной]), [Горизонтально], [Вертикально], [Размер], [Угол наклона], [Плотность]. Введите текст в поле [Текст водяного знака]. Нажмите [Добавить].

[Битовый водяной знак]



Вы можете создавать водяные знаки из растрового изображения. Нажмите кнопку [...] справа от поля [Файл изображения] и выберите изображение с вашего компьютера. Введите название в поле [Название водяного знака] и выберите настройки для параметров [Масштаб], [Офсет от] ([Центра страницы], [Мозаичной], [По размеру страницы]), [Горизонтально], [Вертикально]. Нажмите [Добавить].

Примечание

Смещение (сдвиг) по горизонтали и вертикали ([Горизонтально], [Вертикально]) можно настроить для параметров [Центра страницы] и [Мозаичной]. Для параметра [По размеру страницы] настройки смещения (сдвига) не предусмотрены.

2. Редактирование водяных знаков

Выберите нужный водяной знак из списка [Доступные водяные знаки] и нажмите [Редактировать...]. Появится окно [Редактирование водяного знака]. Измените название и параметры водяного знака при необходимости. Нажмите [Подтверждение].

3. Удаление водяных знаков

Выберите нужный водяной знак из списка [Доступные водяные знаки] и нажмите [Удалить].

4. Выбор применения водяных знаков

Применение

- Все страницы
- Распечатка только первой страницы
- Другая распечатка первой / других стр.
- Другая распечатка нечетных / четных стр.

[Все страницы]: применение существующего или вновь созданного водяного знака ко всем страницам.

[Распечатка только первой страницы]: применение существующего или вновь созданного водяного знака только к первой странице.

[Другая распечатка первой / других стр.]: выбор существующего или вновь созданного водяного знака отдельно для применения к первой странице и отдельно для применения к другим страницам.

[Другая распечатка нечетных / четных стр.]: выбор существующего или вновь созданного водяного знака отдельно для применения к четным страницам и отдельно для применения к нечетным страницам.

4.2.3.4.3. [Наложение]

Наложение

Функция наложения
Отсутствует наложение

Под данными

Выбор наложения

Параметры ...

Удалить

Место сохранения ...

Наложение четной страницы

Подтверждение

Отмена

Вы можете напечатать непрозрачное фоновое изображение (наложение), которое может быть графическим, текстовым или смешанным.

Наложение, по сути, представляет собой бланк-шаблон, сохраненный в компьютерном формате. Такие бланки-шаблоны часто используются в делопроизводстве для распечатки писем, коммерческих предложений, содержащих фирменный логотип или унифицированные поля. Вместо загрузки готовых типографских бланков можно использовать наложения.

1. Создание нового наложения

1 В прикладной программе (приложении), из которой осуществляется печать, откройте файл, который будет использоваться в качестве наложения.

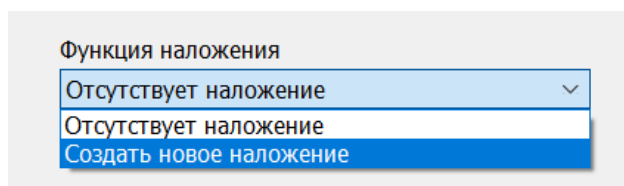
Примечание

Желательно, чтобы документ, используемый для создания наложения, состоял из одной страницы, наполненной графикой, текстом или графикой и текстом.

2 Запустите режим печати файла.

3 Нажмите [Свойства принтера], чтобы открыть окно [Настройки печати].

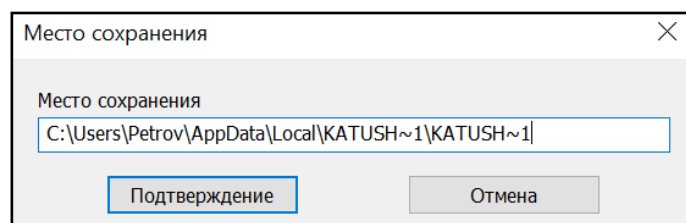
4 Перейдите на вкладку [Дополнительно], выберите [Наложение], а затем откройте параметр [Функция наложения] и выберите из выпадающего списка элемент [Создать новое наложение].



5 Нажмите [Место сохранения], чтобы посмотреть место расположения архива наложений.

Примечание

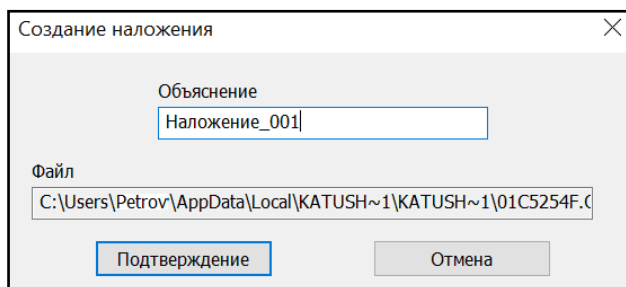
Путь к архиву наложений устанавливается драйвером устройства по умолчанию в скрытый каталог текущего пользователя и редактированию не подлежит.



6 Нажмите [Подтверждение] в окне [Место сохранения].

7 Нажмите [Подтверждение] в окне [Наложение].

8 В появившемся окне [Создание наложения] в поле [Объяснение] наберите наименование наложения.



9 Нажмите [Подтверждение] в окне [Создание наложения].

10 Нажмите [OK] на вкладке [Дополнительно] в окне [Настройка печати].

11 Нажмите [Печать] в окне [Печать], чтобы завершить создание нового наложения, при этом созданное наложение на печать не запускается.

2. Использование наложения

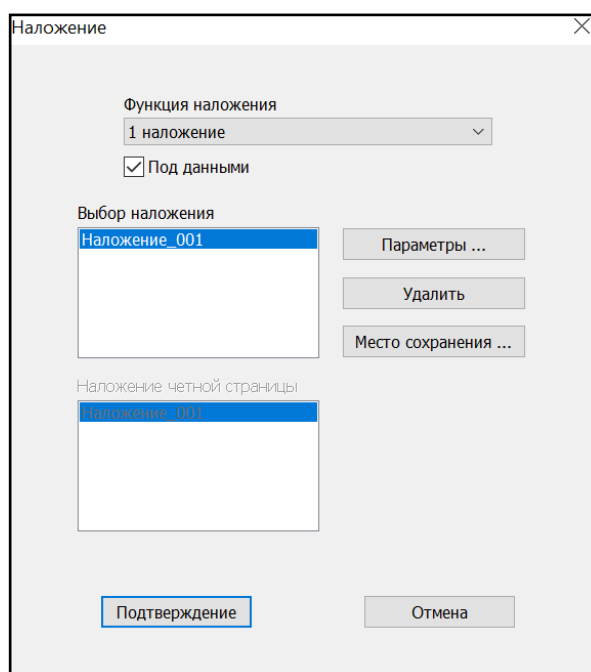
1 Откройте документ, который нужно распечатать с наложением.

2 Запустите режим печати документа.

3 Выберите нужный принтер в окне [Принтер], а затем нажмите [Свойства принтера], чтобы открыть окно [Настройки печати].

4 Перейдите на вкладку [Дополнительно] и выберите [Наложение].

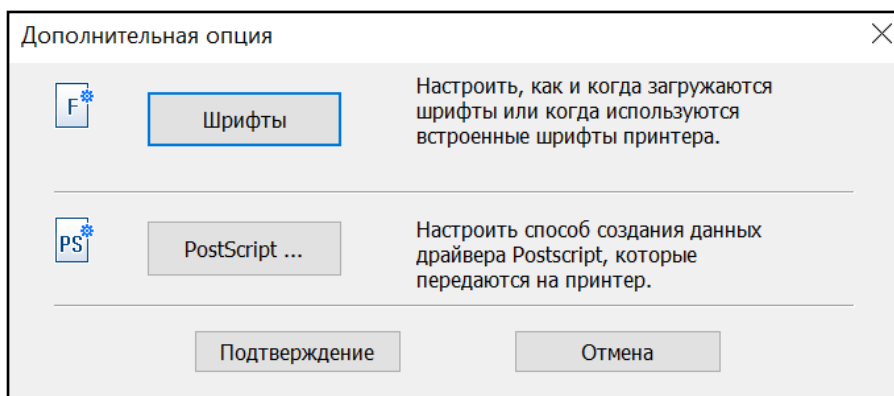
5 В параметре [Функция наложения] выберите из выпадающего списка элемент [1 наложение] и установите флажок у параметра [Под данными].



- 6 Нажмите [Подтверждение] в окне [Наложение].
- 7 Нажмите [OK] на вкладке [Дополнительно] в окне [Настройка печати].
- 8 Нажмите [Печать] в окне [Печать], чтобы распечатать документ с наложением.

4.2.3.4.4. [Дополнительная опция]

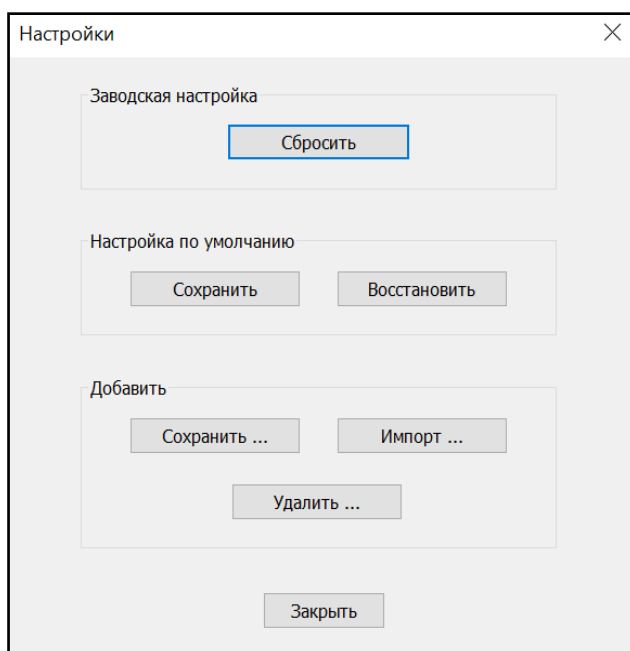
В окне [Дополнительная опция] вы можете выбрать дополнительные настройки: [Шрифты] и [PostScript].



Драйвер серий PS3, PCL5e/6

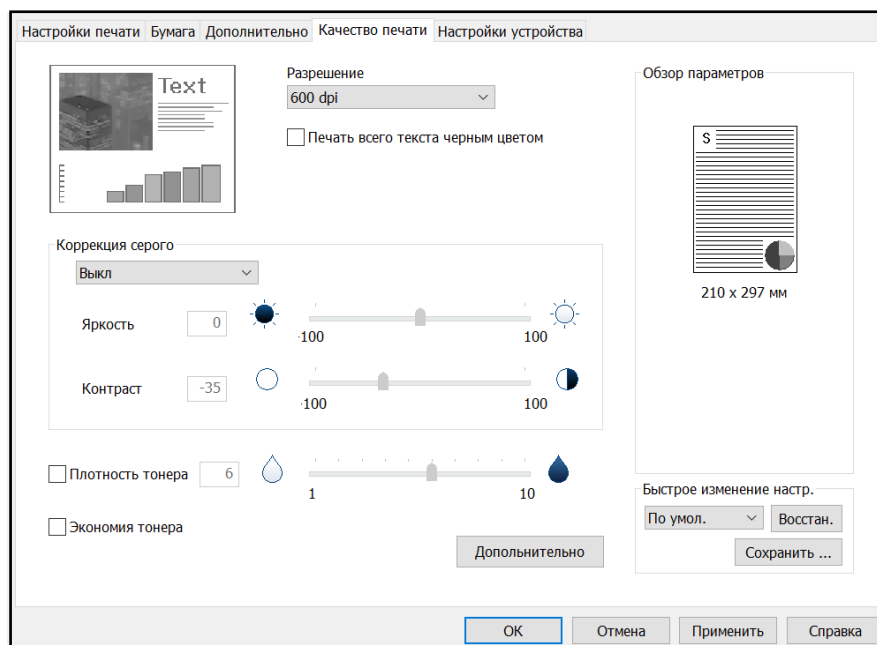
4.2.3.4.5. [Настройки]

Вы можете сохранить или восстановить настройки по умолчанию, добавить или удалить настройки, а также сбросить заводские настройки.



4.2.3.5. Вкладка [Качество печати]

На вкладке доступны функции [Разрешение], [Печать всего текста черным], [Коррекция серого], [Плотность тонера], [Экономия тонера] и [Дополнительно].



Примечание

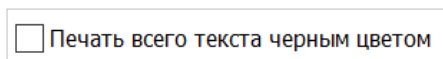
Функция коррекции серого цвета доступна только в драйвере серии SDAPL.

4.2.3.5.1. [Разрешение]



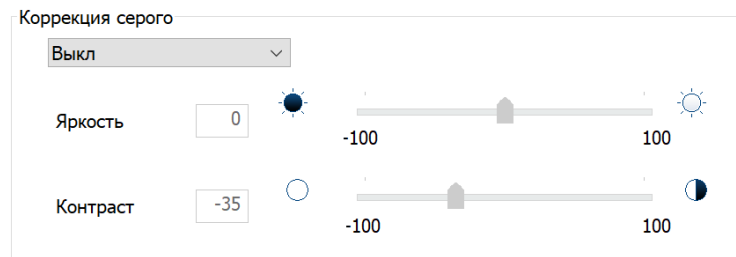
Вы можете выбрать разрешение для печати задания. Высокое разрешение обеспечивает лучшее качество печати, но выполнение задания на печать занимает больше времени. При возникновении ошибки «Недостаточно памяти» вам необходимо выбрать более низкое разрешение.

4.2.3.5.2. [Печать всего текста черным цветом]



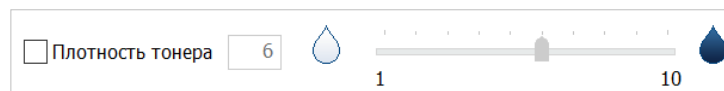
Независимо от цвета, выбранного для документа в приложении, вы можете напечатать текстовое содержимое полностью черным цветом.

4.2.3.5.3. [Коррекция серого]



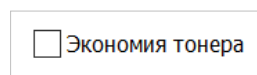
Вы можете управлять яркостью и контрастностью печатаемого изображения, для чего выберите [Вкл] и двигайте бегунок на шкалах [Яркость] и [Контраст].
Настройки по умолчанию: яркость [0], контрастность [- 35].

4.2.3.5.4. [Плотность тонера]



Вы можете настроить уровень плотности тонера, для чего установите флажок [Плотность тонера] и двигайте бегунок на шкале.

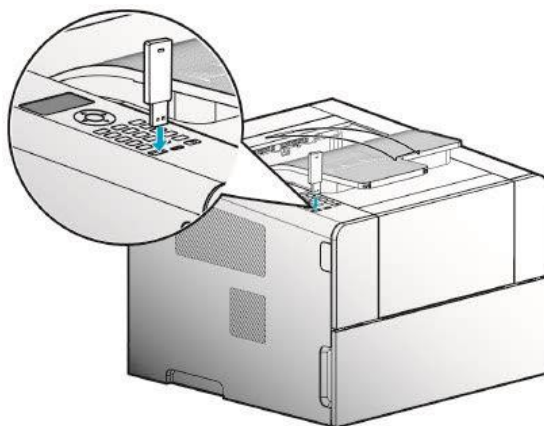
4.2.3.5.5. [Экономия тонера]



Вы можете установить опцию экономии тонера при печати.

4.3. Печать с USB-накопителя

- 1 Вставьте USB-накопитель в устройство.



После вставки USB-накопителя в устройство появится сообщение [Подождите...], и спустя некоторое время на экране отобразится меню [Распеч. с USB] со списком доступных папок и файлов для печати.

Примечания

- Выберите имя папки, чтобы получить доступ к вложениям в папке, и нажмите кнопку **[OK]**.
- Для печати доступны файлы PDF и файлы изображений.
- Некоторые файлы изображений могут не поддерживаться из-за их типов сжатия.

- 2 Нажимайте кнопку **[▼]**, чтобы выбрать файл для печати, а затем нажмите кнопку **[OK]**.

Появится экран с настройками печати (доступны: выбор лотка подачи бумаги, плотности, режима сортировки и режима двусторонней печати).

- 3 Нажимайте кнопку **[▶]** или **[◀]**, чтобы выбрать нужный параметр, а затем нажмите кнопку **[OK]**, чтобы перейти к настройкам выбранного параметра.

- 4 Нажимайте кнопку **[▼]**, чтобы выбрать нужную настройку, а затем нажмите кнопку **[OK]**.

Нажимайте кнопку **[↶]**, чтобы перейти в предыдущее меню.

- 5 Выберите [Начать печат.] и нажмите кнопку **[OK]**, чтобы начать печать.

Примечание

Для печати файла со вставленного в устройство USB-накопителя после возврата принтера в режим [Готов к печати] нажмите кнопку **[MENU]**, а затем нажимайте кнопку **[▼]**, чтобы выбрать параметр [Распеч. с USB], и нажмите кнопку **[OK]**. Далее выполните действия, указанные в шагах 2 – 5.

4.4. Рекомендации по печати на различных носителях

Вы можете избежать потенциальных проблем при печати, выбрав соответствующую бумагу. Спецификацию бумаги смотрите на этикетках упаковок с бумагой.

Для печати на бумаге нестандартного размера задайте размер бумаги с помощью функции настройки «Размер нестандартной бумаги» в настройках печати драйвера принтера.

4.4.1. Печать на обычной бумаге

Для наилучшего качества печати используйте копировальную бумагу стандартной плотности с продольной текстурой. Выполните пробную печать перед покупкой большой партии бумаги. Лазерный принтер повышает температуру обычной бумаги примерно до 180°C. Используйте бумагу, которая может выдерживать высокие температуры без смазывания, стекания или отслоения тонера. Уточните у производителя или поставщика бумаги, подходит ли бумага для лазерного принтера.

При использовании переработанной или многоразовой бумаги может произойти замятие бумаги.

Не храните бумагу во влажных местах. Использование бумаги с повышенной влажностью может приводить к ее замятию.

Не используйте следующие типы бумаги:

- бумага с шероховатой поверхностью и крупным фактурным рисунком;
- легко стираемая мелованная бумага;
- синтетическая химическая бумага;
- бумага химического производства, которая может обесцветить принтер;
- бумага для термопринтера;
- порванная, мокрая или деформированная бумага;
- бумага разорванная или разрезанная вручную.

4.4.2. Печать на прозрачной пленке (кальке)

Используйте прозрачную пленку (ОНР), которая не плавится, не обесцвечивается и не выделяет никаких вредных веществ при нагреве до температуры 175°C. Перед подачей прозрачной пленки убедитесь, что страницы не слиплись. Для получения высококачественных результатов печати на прозрачной пленке (кальке) не допускайте, чтобы на ней оставались отпечатки ваших рук или другие пятна.

Установите для параметра [Лоток] значение [МФЛ] и для параметра [Тип бумаги] значение [Прозрачная пленка] в настройках печати драйвера принтера.

4.4.3. Печать на конвертах

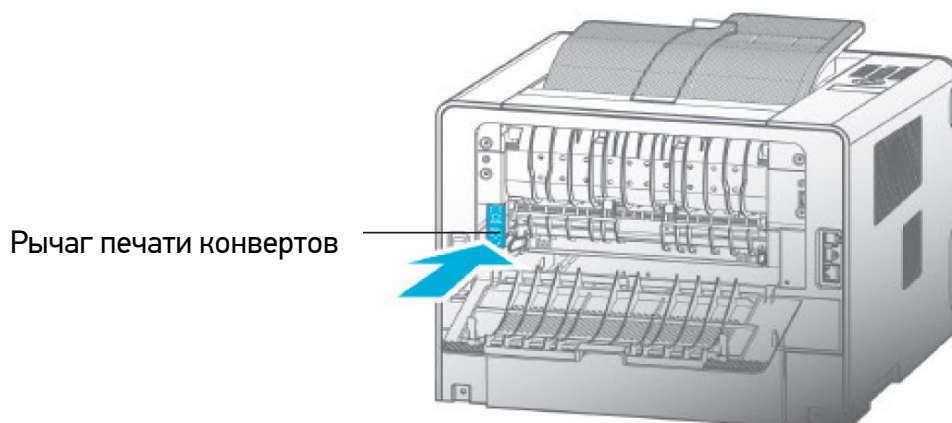
Печать на конвертах возможна при подаче через многофункциональный лоток. Наилучший результат обеспечивается при печати на конвертах из качественной бумаги стандартной плотности.

Не используйте следующие конверты:

- с металлическими кольцами, связующей нитью или связующими кольцами;
- слипшиеся;
- имеющие какие-либо повреждения;
- имеющие ярко выраженные сгибы;
- с отверстиями, прорезями или другими деталями;
- с почтовым штемпелем;
- с клеевым материалом, нанесенным на клапан конверта.

Установите для параметра [Лоток] значение [МФЛ] и для параметра [Тип бумаги] значение [Конверт] в настройках печати драйвера принтера. Поместите конверт сложенной стороной вниз и стороной с адресом получателя вперед.

Для получения качественных результатов печати на конверте откройте заднюю крышку принтера и нажмите на рычаг печати конвертов, а затем закройте заднюю крышку.



Важно

После завершения печати обязательно верните рычаг печати конвертов в положение печати на бумаге. В противном случае при печати на обычной бумаге качество печати может ухудшиться.

4.4.4. Печать на этикеточной бумаге

Принтер позволяет печатать на этикеточной бумаге формата Letter или A4.

Клейкая область этикеточной бумаги, печатная сторона и область защитной пленки должны выдерживать температуру 205°C.

Не используйте этикеточную бумагу с остатками клея на поверхности.

Установите для параметра [Тип бумаги] значение [Этикеточная бумага] в настройках печати драйвера принтера.

4.4.5. Печать на открытках

Открытки представляют собой плотную бумагу с однократным сгибом. Такие характеристики, как влажность, толщина и текстура открыток, влияют на качество печати. Открытки можно подавать только через многофункциональный лоток. Обязательно протестируйте печать на открытке перед покупкой их в массовом количестве. Установите для параметра [Тип бумаги] значение [Открытка] в настройках печати драйвера принтера.

5. Обслуживание принтера и устранение проблем

5.1. Обслуживание расходных материалов

5.1.1. Контроль состояния расходных материалов

На ЖК-экране отображаются сообщения, когда расходные материалы необходимо заменить. Вы также можете самостоятельно проверить состояние расходных материалов, для чего войдите в меню принтера и выберите [Настройки] -> [Отчет] -> [Системный отчет], чтобы распечатать отчет. Проверьте состояние расходных материалов по шкалам пунктов «Остаток тонера» и «Остаточный срок службы фотобарабана» в разделе «Информация картриджа».

Когда ресурс картриджа с тонером подходит к концу, на ЖК-дисплее появляется сообщение «Мало тонера». В этом случае закажите новый картридж с тонером и замените его для дальнейшего использования принтера. Если вы не замените тонер-картридж на новый, то после печати нескольких листов ресурс картриджа с тонером закончится и на ЖК-дисплее появится сообщение «Замените картридж с тонером», при этом принтер остановится. Чтобы продолжить использование принтера, замените картридж с тонером на новый.

Когда ресурс картриджа с барабаном подходит к концу, на ЖК-дисплее появляется сообщение «Замените драм-картридж». В этом случае закажите новый драм-картридж и замените его для дальнейшего использования принтера. Если вы не замените драм-картридж на новый, то после того, как ресурс картриджа с барабаном закончится, на ЖК-дисплее появится сообщение «Закончился ресурс фотобарабана», при этом принтер остановится. Чтобы продолжить использование принтера, замените картридж с барабаном на новый.

Примечание

Поскольку оставшийся срок службы определяется исходя из расчета пятипроцентного заполнения страницы при печати, если устройство используется в отличных от расчетных условиях или используется несоответствующая плотность, оставшийся срок службы может быть неточным.

5.1.2. Экономия расходных материалов

Экономьте расходные материалы, чтобы снизить затраты на печать.

Используйте настройки плотности печати для экономии тонера.

Войдите в меню принтера и выберите [Настройки] -> [Настройки печати] -> [Плотность печати], чтобы установить плотность тонера.

5.1.3. Заказ расходных материалов

Если отображается сообщение «Мало тонера» или «Замените драм-картридж», свяжитесь с дилером и закажите новый картридж с тонером или, соответственно, картридж с барабаном.

Если печать нечеткая, когда отображается сообщение «Мало тонера», выньте картридж из устройства и слегка встряхните его, поворачивая из стороны в сторону. После этого картридж можно использовать еще немного. Однако картридж следует заменить как можно скорее.

Предостережение

Если вы продолжаете использовать устройство после того, как отображается сообщение «Мало тонера» или «Замените драм-картридж», не заменяя картридж, то после печати некоторого количества листов отобразится сообщение «Замените картридж с тонером» или, соответственно, «Закончился ресурс фотобарабана» и устройство остановится. В этом случае необходимо заменить расходный материал на новый.

5.1.4. Хранение расходных материалов

Храните картридж в упакованном состоянии.

Не храните картридж в следующих условиях:

- при температуре окружающей среды 40°C и выше;
- при быстрой смене температуры или влажности;
- при повышенном содержании соли в воздухе;
- при длительном нахождении в устройстве;
- в заведомо грязных местах;
- при воздействии прямого солнечного света;
- при воздействии агрессивного газа.

5.1.5. Замена расходных материалов

Когда наступит время замены расходных материалов, на ЖК-дисплее появится сообщение о том, что необходимо заменить расходные материалы.

Когда появится сообщение о замене, необходимо заменить расходные материалы, указанные в сообщении.

⚠ Предостережение

Не рекомендуется использовать неоригинальные картриджи. В противном случае качество печати и совместимость не могут быть гарантированы. Используйте оригинальный картридж для поддержания работоспособного состояния принтера.

5.1.5.1. Замена картриджа с тонером

Когда тонер заканчивается, на ЖК-дисплее отображается сообщение «Мало тонера». Вы можете продолжать использовать устройство, но рекомендуется как можно скорее заменить картридж с тонером. Когда тонер полностью закончится и печатать больше будет невозможно, на ЖК-дисплее появится сообщение «Необходима замена тонера». Замените картридж с тонером на новый.

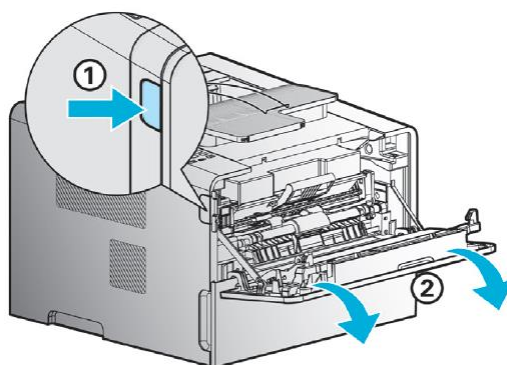
⚠ Предостережение

Не сжигайте картридж с тонером и не выбрасывайте его в огонь. У вас могут быть ожоги от просыпанного тонера.

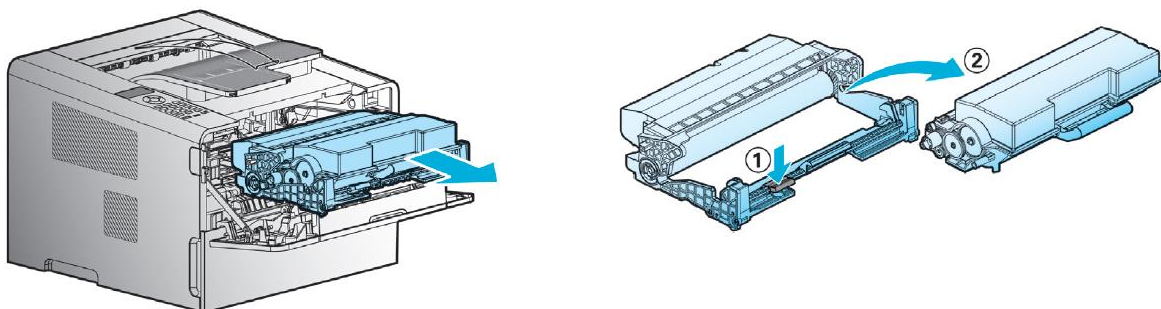
Будьте осторожны, чтобы тонер не попал на руки, одежду или внутрь устройства. Если вы испачкали руки тонером, смойте его чистой водой с мылом или жидким моющим средством. Если тонер попал в глаза, немедленно промойте глаза чистой проточной водой и обратитесь к врачу.

Замену картриджа с тонером производите в следующем порядке:

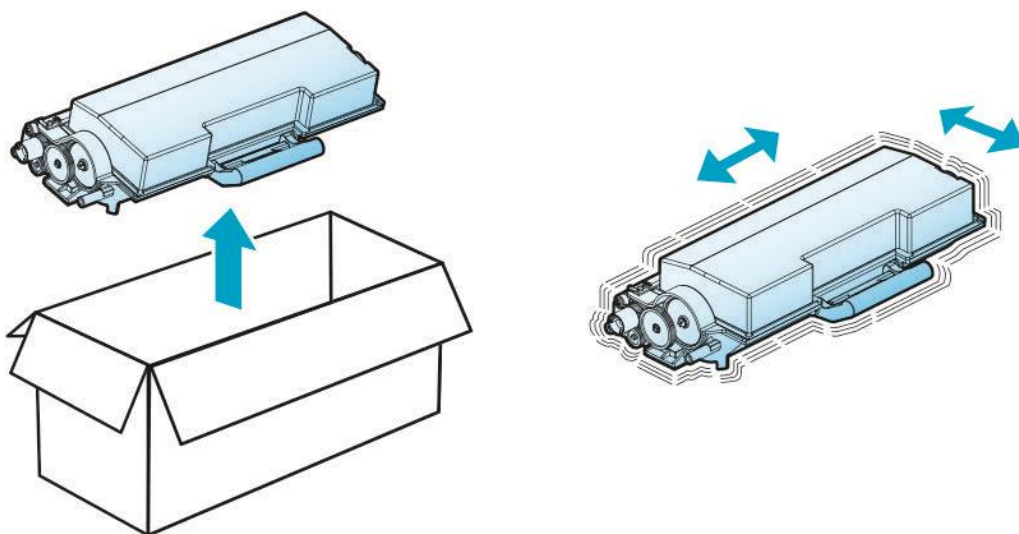
- 1** Отключите питание принтера, а затем нажмите клавишу открывания передней крышки (1) на левой стороне и откройте переднюю крышку (2).



- 2** Извлеките картридж из устройства, а затем нажмите клавишу извлечения картриджа с тонером (1) и отделите картридж с тонером (2) от картриджа с барабаном.



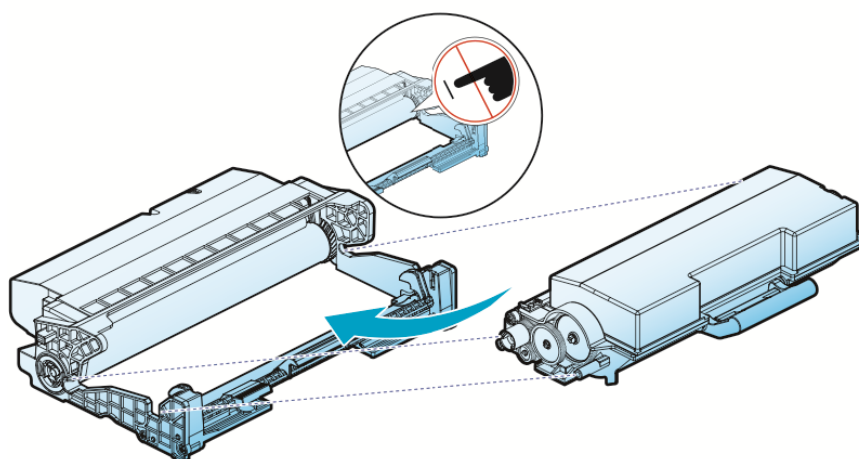
- 3** Вытащите новый картридж с тонером из коробки. Встряхните новый картридж с тонером 5 – 10 раз, чтобы тонер равномерно распределился внутри картриджа.



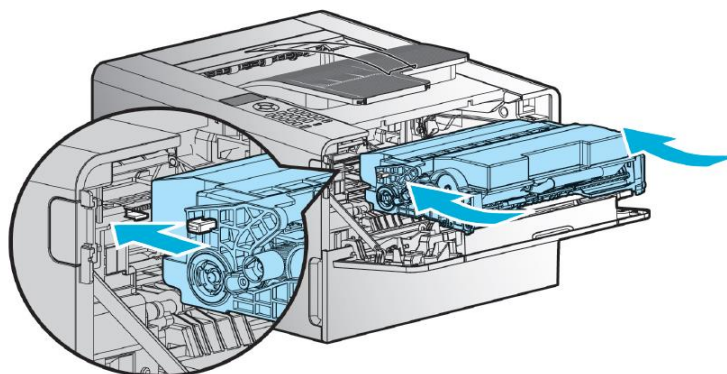
⚠ Предупреждение

При замене картриджа не оставляйте картридж с барабаном под прямыми солнечными лучами надолго. При воздействии прямых солнечных лучей в течение длительного времени может возникнуть повреждение плёночного покрытия фотопроводника барабана, что приведет к снижению качества печати.

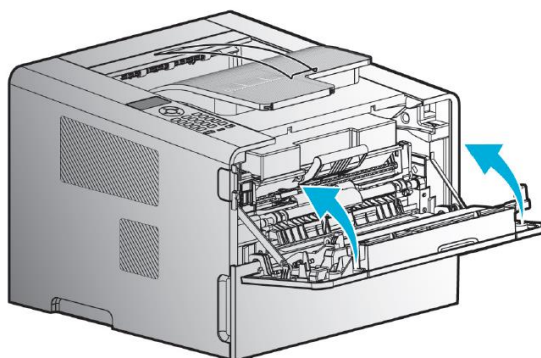
- 4** Возьмитесь за ручку картриджа с тонером, совместите белые выступы картриджа с тонером с дорожкой (наклейка со стрелкой) картриджа с барабаном, а затем протолкните картридж с тонером вперед и слегка нажмите вниз. Картридж с тонером правильно установится в барабанный картридж, когда вы услышите щелчок.



5 Возьмитесь за ручку картриджа так, чтобы тыльная сторона ладони была обращена вниз, совместите передние выступы (наклейка со стрелкой) картриджа с направляющими (наклейка со стрелкой) устройства и задвиньте картридж в устройство до щелчка.



6 Закройте переднюю крышку.



⚠ Предостережение

Проверьте, закрыт ли МФЛ при закрытии передней крышки. Если закрывать переднюю крышку при открытом МФЛ, это может привести к поломке.

5.1.5.2. Замена картриджа с барабаном

Устройство, отображая сообщение «Замените драм-картридж» на ЖК-дисплее, автоматически уведомляет о выработке ресурса картриджа с барабаном.

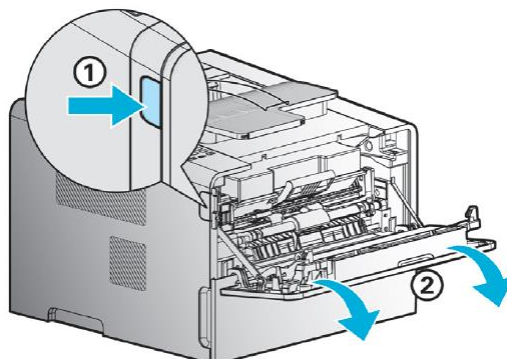
Вы можете проверить состояние картриджа с барабаном, распечатав отчет. (Если вы замените картридж с барабаном до сброса его счетчика, страница отчета может представить неверную информацию о состоянии картриджа с барабаном.)

Когда на ЖК-дисплее впервые появится сообщение «Замените драм-картридж», необходимо заказать новый драм-картридж. Если вы продолжите использовать устройство без замены картриджа с барабаном, качество печати может значительно ухудшиться.

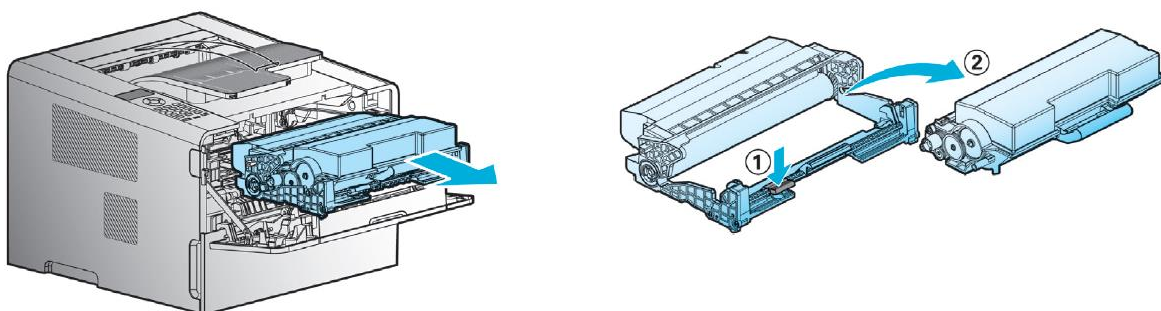
Если вы не заменили картридж с барабаном и продолжаете использовать его после отображения сообщения «Замените драм-картридж», после истечения определенного времени принтер остановится, светодиодный индикатор загорится красным и будет отображено сообщение «Закончился ресурс фотобарабана». Замените картридж с барабаном на новый.

Замену картриджа с барабаном производите в следующем порядке:

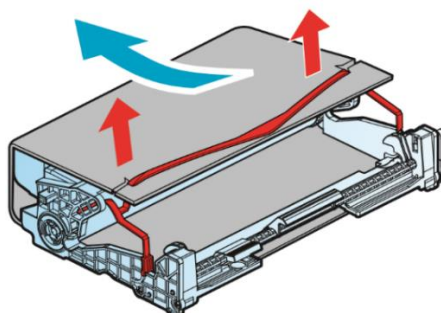
1 Отключите питание принтера, а затем нажмите клавишу открывания передней крышки (①) на левой стороне и откройте переднюю крышку (②).



2 Извлеките картридж из устройства, а затем нажмите клавишу извлечения картриджа с тонером (①) и отделите картридж с тонером (②) от картриджа с барабаном.



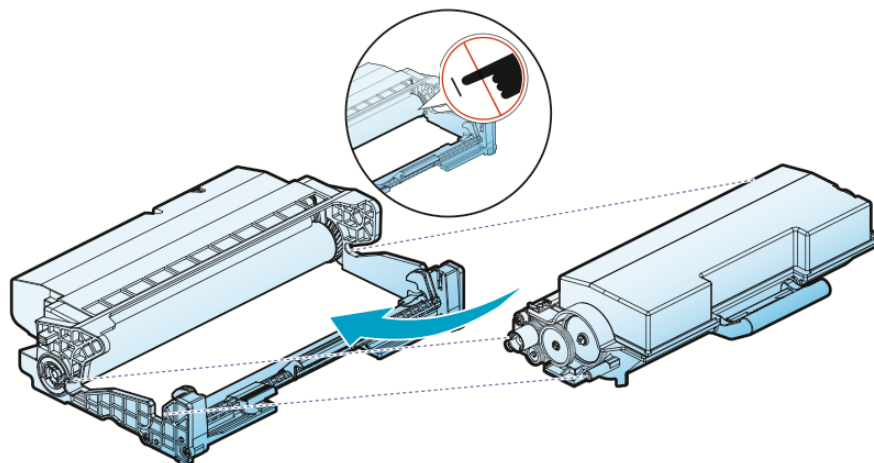
3 Вытащите новый картридж с барабаном из коробки и снимите защитную упаковку.



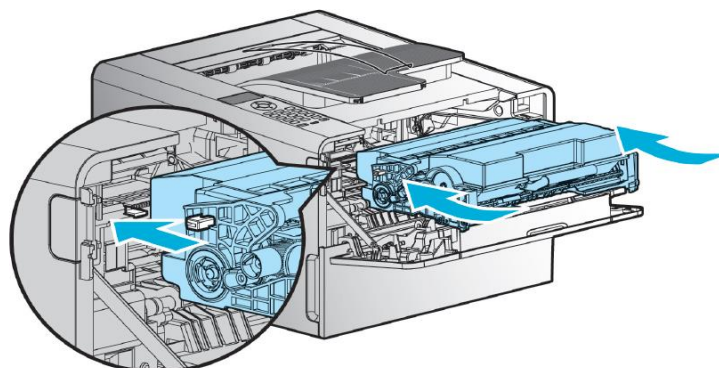
⚠ Предупреждение

При замене картриджа не оставляйте картридж с барабаном под прямыми солнечными лучами надолго. При воздействии прямых солнечных лучей в течение длительного времени может возникнуть повреждение плёночного покрытия фотопроводника барабана, что приведет к снижению качества печати.

4 Возьмитесь за ручку картриджа с тонером, совместите белые выступы картриджа с тонером с дорожкой (наклейка со стрелкой) картриджа с барабаном, а затем протолкните картридж с тонером вперед и слегка нажмите вниз. Картридж с тонером правильно установится в барабанный картридж, когда вы услышите щелчок.



5 Возьмитесь за ручку картриджа так, чтобы тыльная сторона ладони была обращена вниз, совместите передние выступы (наклейка со стрелкой) картриджа с направляющими (наклейка со стрелкой) устройства и задвиньте картридж в устройство до щелчка.

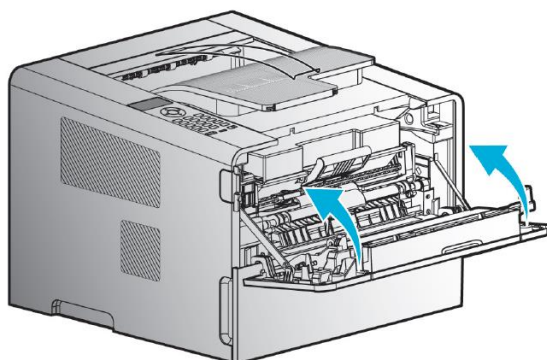


6 Сбросьте счетчик принт-картриджа. Для переустановки счетчика смотрите приложенную к новому картриджу с барабаном инструкцию.

⚠ Предупреждение

Если вы сбросите счетчик принт-картриджа без замены картриджа с барабаном, устройство может быть повреждено и загрязнено и гарантия в данном случае не предоставляется.

7 Закройте переднюю крышку.



⚠ Предостережение

Проверьте, закрыт ли МФЛ при закрытии передней крышки. Если закрывать переднюю крышку при открытом МФЛ, это может привести к поломке.

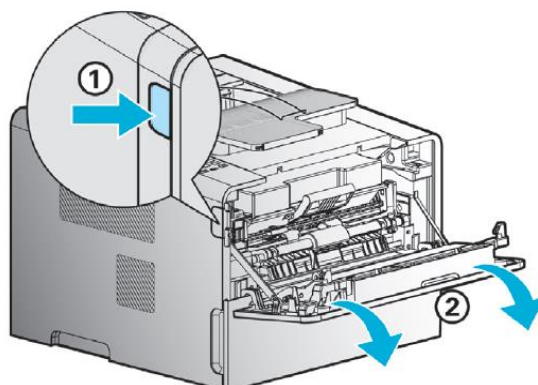
5.2. Очистка принтера

Очистку принтера проводите при частом замятии бумаги, а также при низком качестве печати.

⚠ Важно

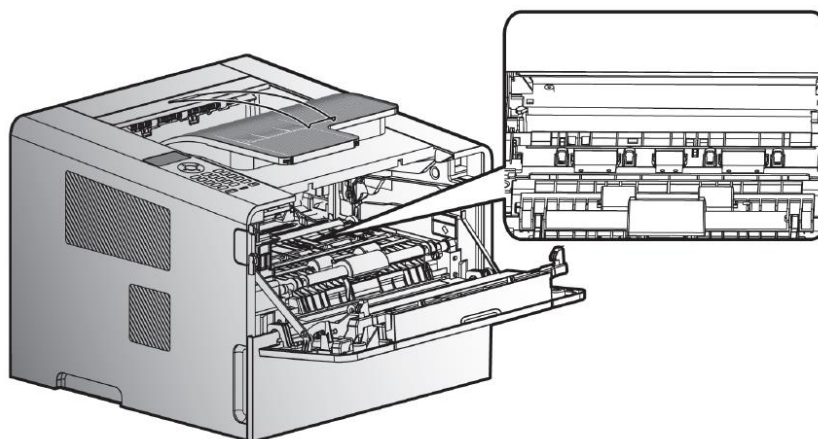
- Не используйте очистительные химические вещества, такие как бензол и растворитель, так как они могут повредить поверхность деталей устройства.
- Не используйте бумажные салфетки или полотенца. Их частицы могут прилипнуть к внутренней части устройства из-за наличия статического электричества.
- Используйте мягкую безворсовую ткань, чтобы не повредить внешнюю поверхность устройства.

1 Нажмите клавишу открывания передней крышки (①) на левой стороне и откройте переднюю крышку (②).



2 Извлеките картридж из устройства.

3 Слегка смочите мягкую безворсовую ткань в жидкости для очистки и восстановления резиновых изделий, а затем протрите поверхность роликов принтера. Протирайте всю поверхность каждого ролика, вращая его.



4 Протрите поверхность роликов чистой сухой тканью.

5 Протрите все поверхности внутренней части принтера чистой безворсовой тканью.

⚠ Предостережение

Блок термозакрепления и прилегающие к нему участки сильно нагреваются во время работы устройства. Во избежание получения ожогов не прикасайтесь к блоку термозакрепления и прилегающим к нему участкам до их остывания.

5.3. Замена чистящего вала термоблока

⚠ Предостережение

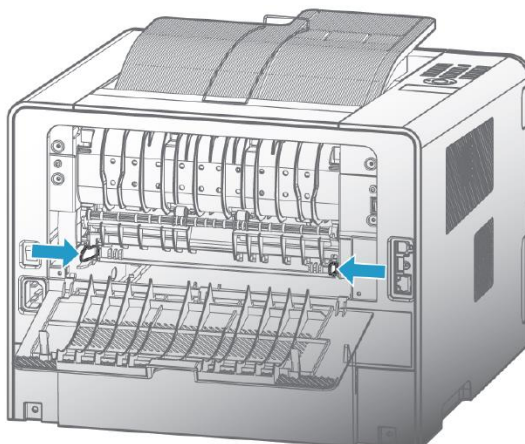
– Перед заменой чистящего вала обязательно отключите питание принтера. Эксплуатация устройства во время замены может привести к серьезному повреждению.

– Блок термозакрепления и прилегающие к нему участки сильно нагреваются во время работы устройства. Во избежание получения ожогов не прикасайтесь к блоку термозакрепления и прилегающим к нему участкам до их остывания.

Не работайте на принтере без чистящего вала. Эксплуатация устройства без чистящего вала может привести к серьезным повреждениям.

1 Откройте заднюю крышку принтера.

2 Возьмитесь за рычаги чистящего вала обеими руками, слегка надавите на них по направлению друг к другу и вытащите чистящий вал из устройства.



⚠ Предостережение

После снятия чистящего вала не просовывайте руку и другие предметы в паз, в который был установлен вал.

3 Возьмитесь за рычаги нового чистящего вала обеими руками, поместите его в паз в устройстве и нажмите на рычаги до их защелкивания в посадочных местах.

5.4. Обращение с сообщениями принтера

На ЖК-дисплее панели управления принтера отображаются сообщения о текущем состоянии и проблемах устройства.

Ниже описываются сообщения и способы реагирования на них.

Сообщение	Описание	Действия
Печать	Печать или получение данных	
Отмена...	Текущее задание отменяется.	
Повторно вставьте картридж	Картридж установлен неправильно.	Откройте переднюю крышку и переустановите картридж.
Передняя крышка открыта	Передняя крышка открыта.	Закройте переднюю крышку.
Готов к печати	Принтер готов к приему данных и к печати.	

Сообщение	Описание	Действия
Мало тонера	В тонер-картридже осталось мало тонера.	Встряхните тонер-картридж, чтобы использовать оставшийся тонер, или замените его.  Примечание Если вы не замените картридж, могут возникнуть проблемы с качеством печати. Кроме того, принтер остановится после печати еще нескольких листов.
Необходима замена тонера	Тонер-картридж пуст. Замените картридж.	Замените картридж с тонером на новый.
Нет бумаги	Нет бумаги в лотке.	Загрузите бумагу в лоток.
100 Замятие бумаги	Замятие бумаги при подаче из многофункционального лотка	Удалите застрявшую бумагу. Проверьте правильность размещения бумаги в многофункциональном лотке.
101 Замятие бумаги	Замятие бумаги при подаче из основного лотка	Удалите застрявшую бумагу. Проверьте правильность размещения бумаги в основном лотке.
104 Замятие бумаги	Замятие бумаги внутри принтера	Откройте переднюю крышку, вытащите картридж и удалите застрявшую бумагу из принтера.
105 Замятие бумаги	Замятие бумаги внутри принтера	Откройте переднюю крышку, вытащите картридж и удалите застрявшую бумагу из принтера.
106 Замятие бумаги	Замятие бумаги в районе выхода	Откройте заднюю крышку и удалите застрявшую бумагу из области выхода.
107 Замятие бумаги	Замятие бумаги внутри модуля двусторонней печати	Откройте крышку дуплекса и удалите застрявшую бумагу.
Замените драм-картридж	Требуется замена драм-картриджа.	Замените драм-картридж на новый и сбросьте счетчик драм-картриджа, чтобы сообщение исчезло.  Примечание Если не заменить драм-картридж, могут возникнуть проблемы с качеством печати.

Сообщение	Описание	Действия
Закончился ресурс фотобарабана	Ресурс фотобарабана драм-картридж закончился. Замените драм-картридж.	Замените драм-картридж на новый и сбросьте счетчик драм-картриджа, чтобы сообщение исчезло.  Примечание Если не заменить драм-картридж, устройство работать не будет.
Недостаточно памяти	Объем файла для печати превышает возможности объема памяти принтера.	Разделите файл для печати на несколько файлов.
Выходной лоток полон	Выходной лоток заполнен бумагой.	Переместите отпечатанную бумагу в другое место.
Поиск беспроводной точки доступа	Выполняется поиск имеющихся беспроводных точек доступа.	Подождите, пока не будут найдены имеющиеся беспроводные точки доступа.
Подключение к беспроводной точке доступа...	Выполняется подключение к выбранной беспроводной точке доступа.	Подождите, пока соединение не будет установлено
Беспроводная точка доступа не найдена	Нет доступной беспроводной точки доступа.	Проверьте работоспособность беспроводной точки доступа. Если беспроводная точка доступа работает нормально, переместите ее ближе к устройству.
Сбой беспроводного соединения	Не удалось подключиться к беспроводной точке доступа.	Проверьте работоспособность беспроводной точки доступа, которую вы хотите использовать. Если был введен пароль, проверьте правильность его введения.
Ошибка подключения к Wi-Fi	Не удалось подключиться к беспроводной точке доступа.	Проверьте работоспособность беспроводной точки доступа, которую вы хотите использовать. Если был введен пароль, проверьте правильность его введения.
Требуется пароль	Введите пароль к беспроводной точке доступа.	Узнайте у сетевого администратора пароль для беспроводной точки доступа.
Wi-Fi не подключен	Беспроводная точка доступа не подключена.	Подключитесь к беспроводной точке доступа, чтобы использовать беспроводную сеть.
Другие сообщения с цифрами	Проверьте правильность установки опций. Если вы не являетесь специалистом по принтерам, обратитесь в центр поддержки клиентов или по месту приобретения принтера.	 Предупреждение Сообщения 3XX являются критическими. Обратитесь в центр поддержки клиентов или по месту приобретения принтера.

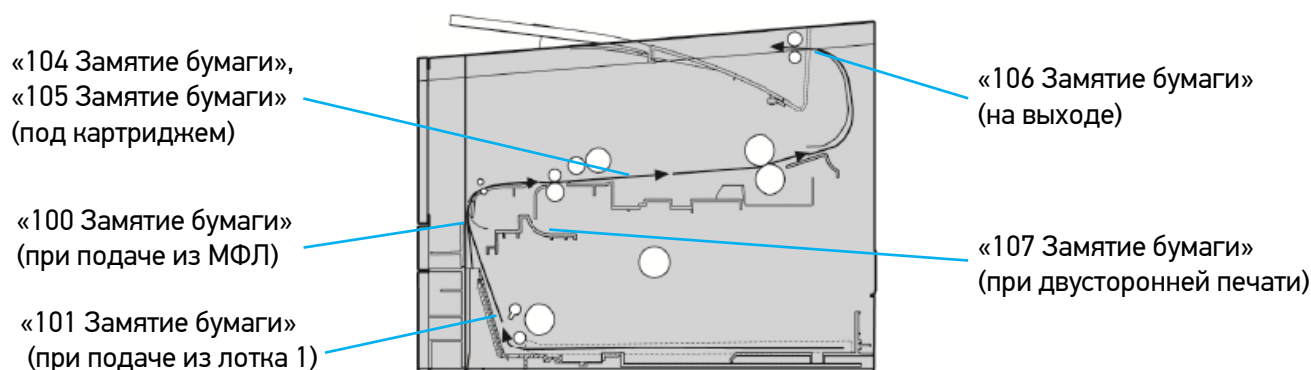
5.5. Устранение замятия бумаги

Выбирайте для печати качественную бумагу и загружайте ее правильно, тогда большинство замятий бумаги можно предотвратить.

Примечание

При замятии бумаги необходимо удалять всю бумагу, находящуюся в тракте прохождения бумаги. После удаления бумаги при закрытии лотка и передней крышки сообщение о замятии должно исчезнуть. Если после удаления застрявшей бумаги на ЖК-дисплее имеется сообщение «10X Замятие бумаги», проверьте внутреннюю часть устройства.

На рисунке ниже показан путь прохождения бумаги внутри устройства и место застревания бумаги в зависимости от кода ошибки.



5.5.1. Замятие бумаги под картриджем (104/105)

Если замятие бумаги произошло под картриджем, выполните следующие действия, чтобы извлечь застрявшую бумагу:

1 Откройте переднюю крышку.

2 Извлеките картридж.

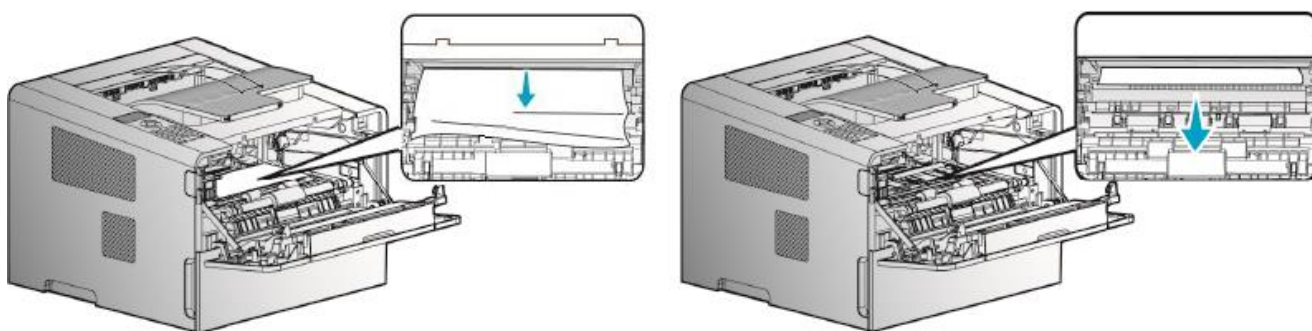
Предостережение

Блок термозакрепления и прилегающие к нему участки сильно нагреваются во время работы устройства. Во избежание получения ожогов не прикасайтесь к блоку термозакрепления и прилегающим к нему участкам до их остывания.

Предупреждение

Задний край бумаги может быть не виден.

- 3** Возьмитесь за передний край застрявшей бумаги обеими руками и осторожно вытащите ее.



⚠ Предостережение

Если вытащить застрявшую бумагу затруднительно, не тяните ее, так как бумага может порваться и ее часть останется в устройстве. В этом случае откройте заднюю крышку и удалите застрявшую бумагу через нее (порядок удаления смотрите ниже).

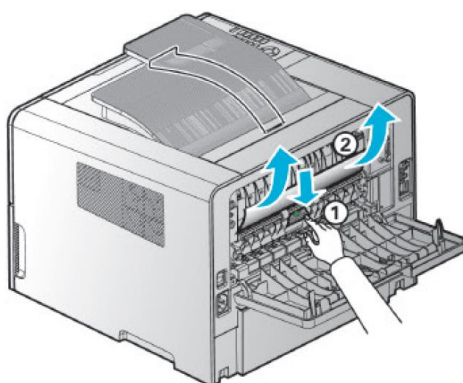
Если замятие произошло при подаче бумаги из МФЛ, удалите всю оставшуюся бумагу из МФЛ, закройте крышку МФЛ, а затем откройте переднюю крышку. Если переднюю крышку открывать при открытой крышке МФЛ, это может привести к неисправности.

- 4** Вставьте картридж обратно в устройство.

- 5** Закройте переднюю крышку.

Если вы не можете удалить застрявшую бумагу с помощью описанных выше действий, то удалите застрявшую бумагу с задней стороны устройства следующим образом:

- 1** Откройте заднюю крышку.
- 2** Потяните вниз направляющую с прижимными роликами.
- 3** Удерживая направляющую с прижимными роликами, вытащите застрявшую бумагу.



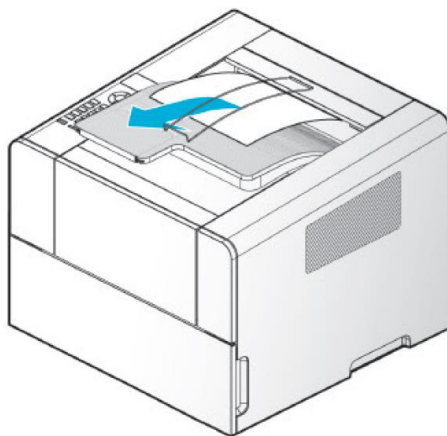
⚠ Предостережение

Блок термозакрепления и прилегающие к нему участки сильно нагреваются во время работы устройства. Во избежание получения ожогов не прикасайтесь к блоку термозакрепления и прилегающим к нему участкам до их остывания. При удалении застрявшей бумаги лучше воспользоваться пинцетом, а не удалять руками.

- 4 Верните направляющую с прижимными роликами в исходное положение.
- 5 Закройте заднюю крышку.

5.5.2. Замятие бумаги на выходе (106)

Если застрявшая бумага видна в области выходного лотка, потяните ее на себя, чтобы удалить из принтера.

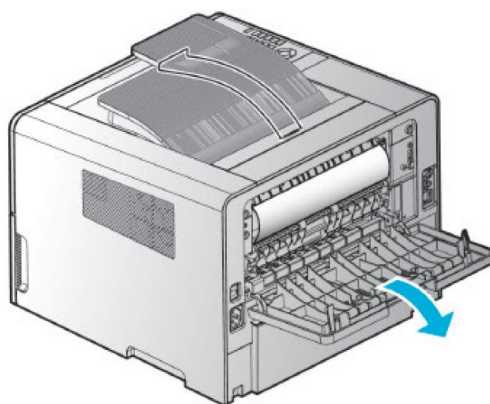


Предостережение

Если вытащить застрявшую бумагу затруднительно, не тяните ее, так как бумага может порваться и ее часть останется в устройстве. В этом случае откройте заднюю крышку и удалите застрявшую бумагу через нее (порядок удаления смотрите ниже).

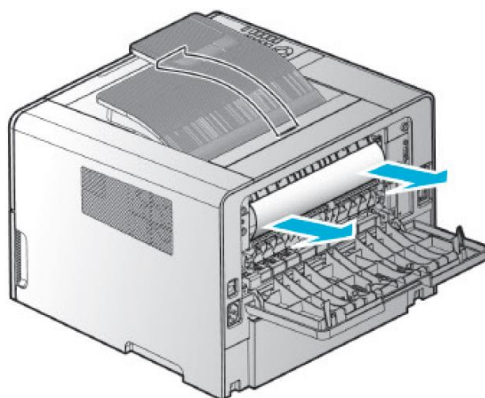
Удаление застрявшей бумаги, которую затруднительно вытащить в выходной лоток или которая не видна в выходном лотке, производите в следующем порядке:

- 1 Откройте заднюю крышку.

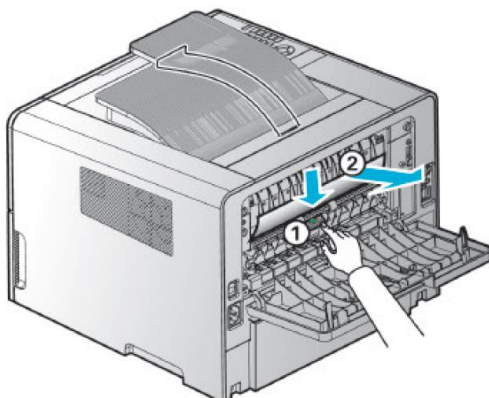


2 Аккуратно удалите застрявшую бумагу в зависимости от того, насколько она видна:

А. Если средняя часть бумаги видна, а ее края не видны, возьмитесь за обе стороны изгиба бумаги и вытащите ее.



Б. Если виден край бумаги, возьмитесь за него обеими руками и аккуратно вытащите бумагу.



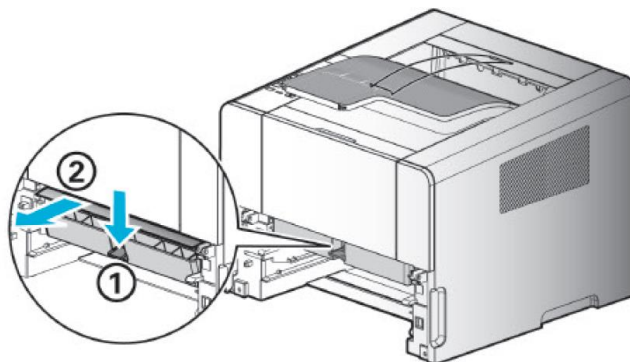
3 Закройте заднюю крышку.

5.5.3. Замятие бумаги при двусторонней печати (107)

При использовании функции двусторонней печати бумага может застрять в нижней части принтера или над лотком для бумаги. В этом случае удалите застрявшую бумагу в следующем порядке:

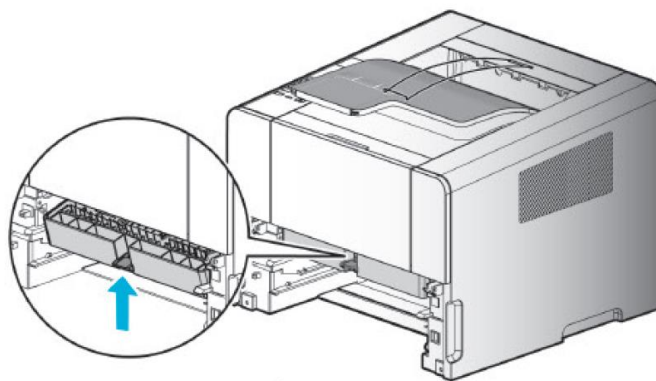
1 Полностью извлеките основной лоток для бумаги из устройства.

- 2** Нажмите на рычаг под принтером в центре и опустите модуль двусторонней печати.



- 3** Найдите застрявшую бумагу и аккуратно потяните ее в свою сторону. Если бумага не видна, перейдите к шагу 4.

- 4** Поднимите модуль двусторонней печати, нажав на рычаг вверх.



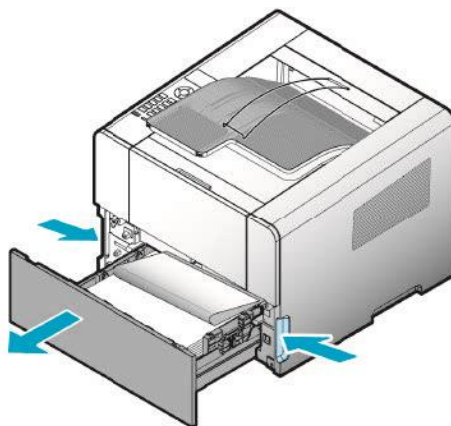
⚠ Предостережение

Убедитесь, что обе стороны модуля двусторонней печати закрыты.

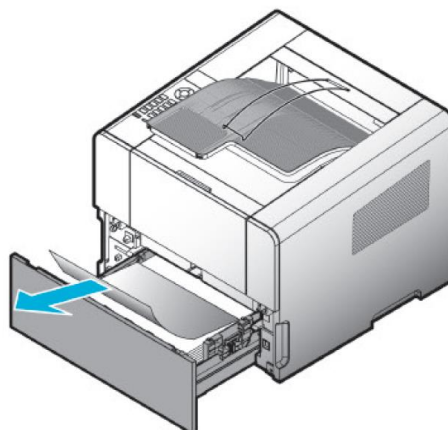
- 5** Откройте заднюю крышку и удалите застрявшую бумагу.

5.5.4. Замятие бумаги в лотке 1 (101)

1 Аккуратно выдвиньте основной лоток.



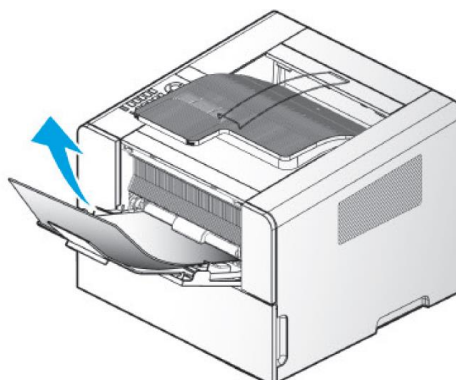
2 Удалите застрявшую бумагу.



3 Задвиньте лоток обратно.

5.5.5. Замятие бумаги в МФЛ (100)

1 Вытащите всю бумагу из многофункционального лотка.



2 Закройте МФЛ и откройте переднюю крышку. Проверьте, нет ли застрявшей бумаги на входе в принтер. Если есть, то удалите ее.

3 Закройте переднюю крышку.

5.6. Устранение проблем с печатью

При возникновении проблемы обратитесь к следующим ниже инструкциям. Если вы не можете решить проблему с помощью этих инструкций, обратитесь в службу поддержки клиентов или к дилеру.

Предостережение

Если вы услышите необычный звук, почувствуете запах или заметите дым от устройства, немедленно отключите шнур питания и обратитесь в службу поддержки клиентов или к дилеру. На неисправности, вызванные несанкционированным ремонтом устройства, переделкой или использованием нерекомендованных расходных материалов, гарантия не распространяется.

5.6.1. Первоочередные меры

При возникновении проблемы прежде всего выполните следующее:

- 1** Проверьте правильность подключения шнура питания к устройству и настенной розетке.
- 2** Проверьте, включено ли устройство и не поврежден ли выключатель питания.
- 3** Проверьте, работает ли другое оборудование, подключенное к той же сетевой розетке.
- 4** Проверьте, правильно ли установлены все детали.
- 5** Если после выполнения приведенных выше действий проблема сохраняется, выключите устройство, подождите 10 секунд, а затем снова включите.

5.6.2. Проблемы с процессом печати

- Медленная печать на бумаге шириной менее 182 мм

Устранение проблемы:

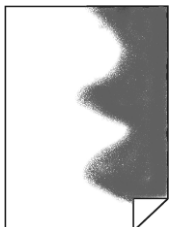
Узкая бумага снижает скорость печати. Для более высокой скорости печати используйте бумагу шириной 182 мм и шире.

■ Распечатанные листы деформированы

Устранение проблемы:

Убедитесь, что используете правильную бумагу. В случае использования отличной от поддерживаемого типа бумаги напечатанный лист может быть сморщен или сильно смят.

■ На правой стороне бумаги печатается черное пятно



Устранение проблемы:

Проверьте правильность установки картриджа. Откройте переднюю крышку и переустановите картридж.

■ Устройство не печатает

Устранение проблемы:

1. Проверьте, отображается ли на ЖК-дисплее сообщение о готовности устройства.
2. Убедитесь, что бумага подается в устройство.
3. Убедитесь, что используются верный язык и драйвер устройства.
4. Убедитесь, что USB-кабель подключен правильно.
5. Убедитесь, что в настройках принтера или драйвере принтера выбран правильный формат бумаги.
6. Проверьте в окне состояния устройства, не остановилась ли передача данных.

■ USB-накопитель подключен, но печать невозможна

Устранение проблемы:

Проверьте, поддерживает ли операционная система на вашем компьютере USB-накопитель.

■ Проблема с подачей бумаги или одновременно подается несколько листов бумаги

Устранение проблемы:

1. Проверьте, используется ли подходящая бумага.
2. Выньте бумагу, поверните ее лицевой стороной вниз и передним краем назад и загрузите обратно.
3. Отрегулируйте направляющие подачи бумаги.

■ Используется бумага из другого лотка

Устранение проблемы:

Проверьте настройки в принтере или драйвере принтера.

■ Напечатанные листы складываются неправильно

Устранение проблемы:

Перезагрузите бумагу, изменив ее сторону или ориентацию.

■ Устройство включено, но лампа на панели управления не горит

Устранение проблемы:

Лампа может включиться через несколько секунд. Проверьте, правильно ли подключен шнур питания.

■ Передняя крышка не закрывается

Устранение проблемы:

Проверьте правильность установки картриджа.

■ Устройство включено, но печать невозможна

Устранение проблемы:

Проверьте, правильно ли установлен картридж и правильно ли подключен USB-кабель, соединяющий ПК и принтер, или сетевой кабель.

■ Бумага не подается из лотка 1

Устранение проблемы:

1. Выньте бумагу из лотка, пролистайте ее, а затем снова загрузите ее в лоток 1.
2. Выберите в драйвере принтера или в меню принтера лоток 1 для подачи бумаги.
3. Не перегружайте лоток 1 бумагой.
4. Отрегулируйте направляющие бумаги так, чтобы она свободно помещалась в лоток.

■ После удаления застрявшей бумаги на панели управления по-прежнему отображается сообщение о замятии бумаги

Устранение проблемы:

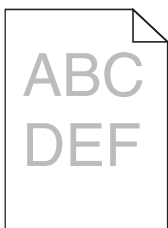
1. Удалите бумагу из тракта прохождения бумаги.
2. Откройте и закройте переднюю крышку и перезапустите устройство.
3. Установите правильно картридж.

5.6.3. Проблемы с качеством печати

Важно

Вовремя производите замену расходных материалов и деталей, отработавших свой ресурс (срок службы), чтобы качество печати не ухудшалось.

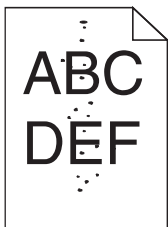
■ Текст размыт



Устранение проблемы:

1. Замените картридж с тонером.
2. Замените картридж с барабаном.
3. Установите плотность тонера на 8 или выше в настройках принтера или драйвере.
4. Выберите правильные настройки для прозрачной пленки, карточек или бумаги для этикеток в драйвере принтера.
5. Проверьте, не влажная ли бумага в лотке.
6. Не используйте грубую бумагу и бумагу с шероховатой поверхностью.

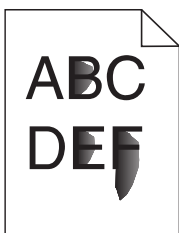
■ Пятна тонера на бумаге



Устранение проблемы:

1. Выполните печать с очисткой термофиксатора, для чего на панели управления нажмите кнопку **[MENU]**, а затем выберите [Отчет] > [Очистка термофиксатора].
2. Проверьте, правильно ли подается бумага.
3. Замените картридж с тонером.
4. Очистите фотобарабан.
5. Укажите правильный размер бумаги в настройках или драйвере принтера. Не используйте бумагу меньшего размера, чем распечатываемый оригинал.
6. Откройте и снова закройте переднюю крышку. Принтер автоматически очищает фотобарабан.
7. Замените чистящий вал термоблока.

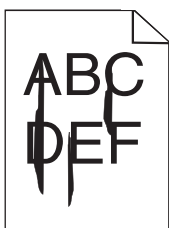
■ Тонер размазывается по бумаге



Устранение проблемы:

1. Установите более плотный тип бумаги в настройках принтера или драйвере.
2. Проверьте, что рычаг печати конверта находится в нужном положении.
3. Проверьте бумагу на соответствие спецификации, указанной в данном руководстве.
4. Проверьте, правильно ли установлен тип бумаги в настройках принтера или драйвере.
5. Используйте бумагу, предназначенную для лазерных принтеров.
6. Замените картридж с тономером.

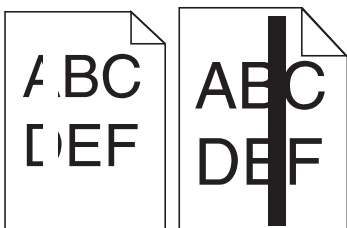
■ Вертикальные или горизонтальные линии на бумаге



Устранение проблемы:

1. Возможно, заканчивается тонер. Извлеките картридж с тономером и встряхните его, чтобы использовать оставшийся тонер.
2. Возможно, картридж с тономером поврежден. Замените картридж с тономером на новый.

■ На прозрачной пленке или бумаге печатаются черные или белые полосы



Устранение проблемы:

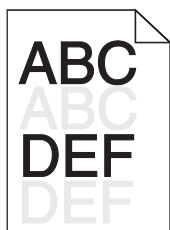
1. Возможно, заканчивается тонер. Извлеките картридж с тономером и встряхните его, чтобы использовать оставшийся тонер.
2. Замените картридж с тономером.
3. Замените картридж с барабаном.

■ При печати круговых диаграмм или гистограмм печатаются вертикальные линии различной ширины

Устранение проблемы:

1. Загрязнения, такие как бумажная пыль или ворс, попали на линзу лазера. Очистите линзу.
2. Замените картридж с тонером.
3. Замените картридж с барабаном.

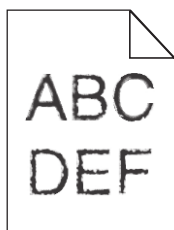
■ Распечатываются бледные изображения или повторяющиеся пятна.



Устранение проблемы:

1. Замените картридж с тонером.
2. Замените картридж с барабаном.

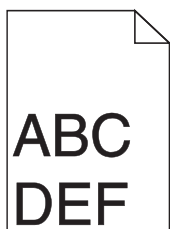
■ Контур текста нечеткий, а качество изображения низкое



Устранение проблемы:

1. Измените разрешение печати в драйвере принтера.

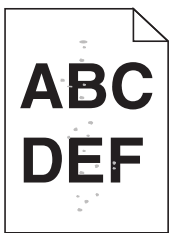
■ Неправильные верхнее и боковые поля



Устранение проблемы:

1. Проверьте, правильно ли установлен формат бумаги в настройках принтера или в драйвере.
2. Проверьте, правильно ли установлены поля в приложении, из которого выполняется печать.

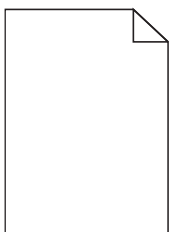
■ Слишком жирный шрифт



Устранение проблемы:

1. Установите правильную плотность в настройках принтера или в драйвере.
2. Проверьте, не влажная ли бумага.
3. Не используйте грубую бумагу.
4. Проверьте, соответствует ли тип бумаги в настройках драйвера типу бумаге в лотке.
5. Проверьте, соответствует ли тип бумаги в настройках принтера типу бумаги в лотке.
6. Замените картридж с тонером.

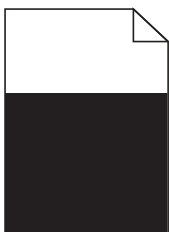
■ Устройство выводит чистую бумагу



Устранение проблемы:

1. Замените картридж с тонером.
2. Возможно, сбой программного обеспечения. Выключите и включите устройство.
3. Проверьте, сняты ли упаковочные материалы с картриджа.
4. Проверьте, правильно ли установлен картридж.
5. Если проблема не устранена после выполнения описанных выше действий, обратитесь в службу поддержки клиентов.

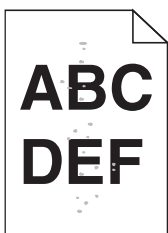
■ Вся бумага или ее часть напечатаны черным цветом.



Устранение проблемы:

1. Проверьте правильность установки картриджа.

- Пятна от тонера или затененный фон.



Устранение проблемы:

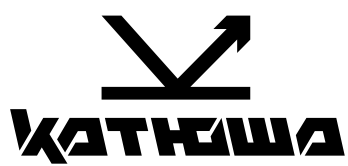
1. Проверьте, правильно ли установлен картридж.
2. Замените картридж с тонером.
3. Замените картридж с барабаном.
4. Тракт прохождения бумаги загрязнен тонером. Сделайте несколько отпечатков, чтобы очистить тракт прохождения бумаги, или обратитесь в службу поддержки клиентов.

5.7. Служба поддержки клиентов

Для обращения в службу поддержки клиентов перейдите на веб-сайт www.katusha-it.ru. Объясните проблему, назовите сообщение, отображенное на ЖК-дисплее, и шаги, предпринятые для решения проблемы. Также следует знать модель и серийный номер устройства.

Предостережение

Если вы услышите необычный звук, почувствуете запах или заметите дым от устройства, немедленно отключите шнур питания и обратитесь в службу поддержки клиентов. На неисправности, вызванные несанкционированным ремонтом устройства, переделкой или использованием нерекондованных расходных материалов, гарантия не распространяется.



© 2024 "Катюша Принт"

03.05.2024